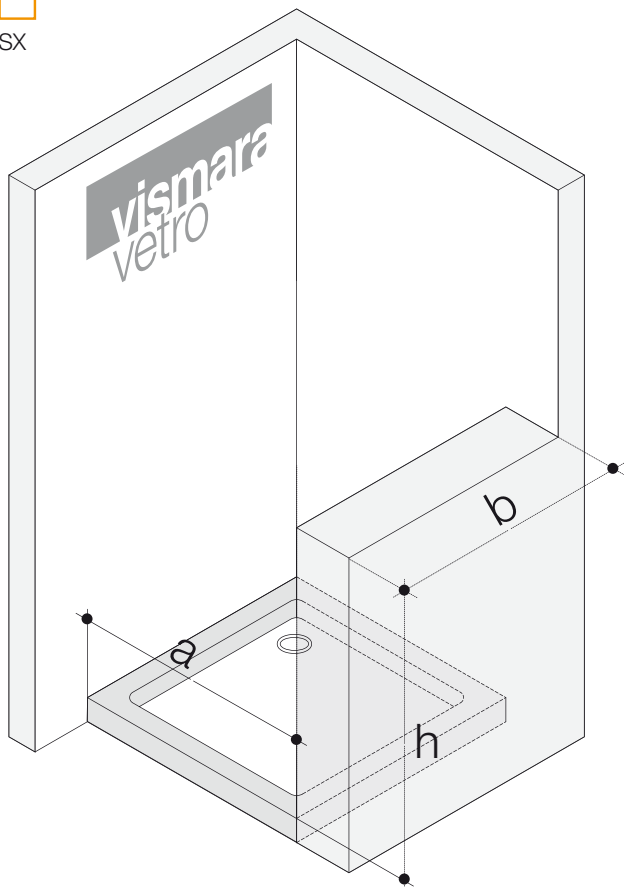
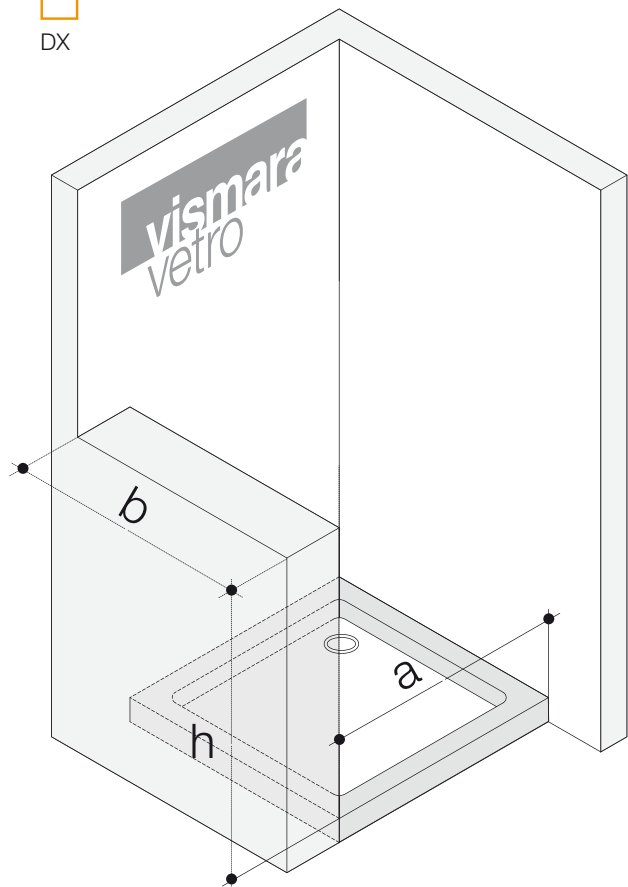


data _____
 cliente _____
 città _____
 tel. _____
 riferimento _____

SX



DX



modello _____
 vetro _____
 profili _____

porta SX DX

a = mm. _____
 b = mm. _____
 h = mm. _____

NOTE
