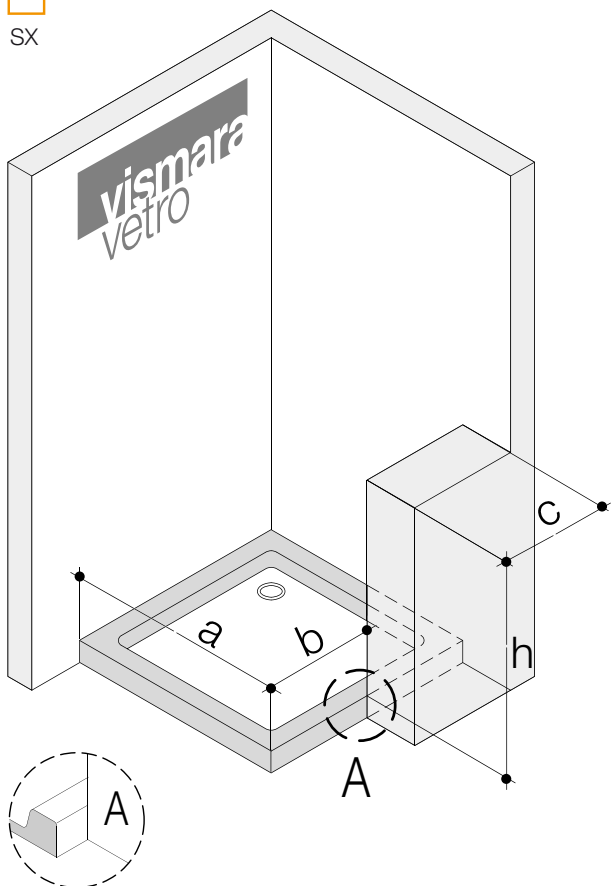
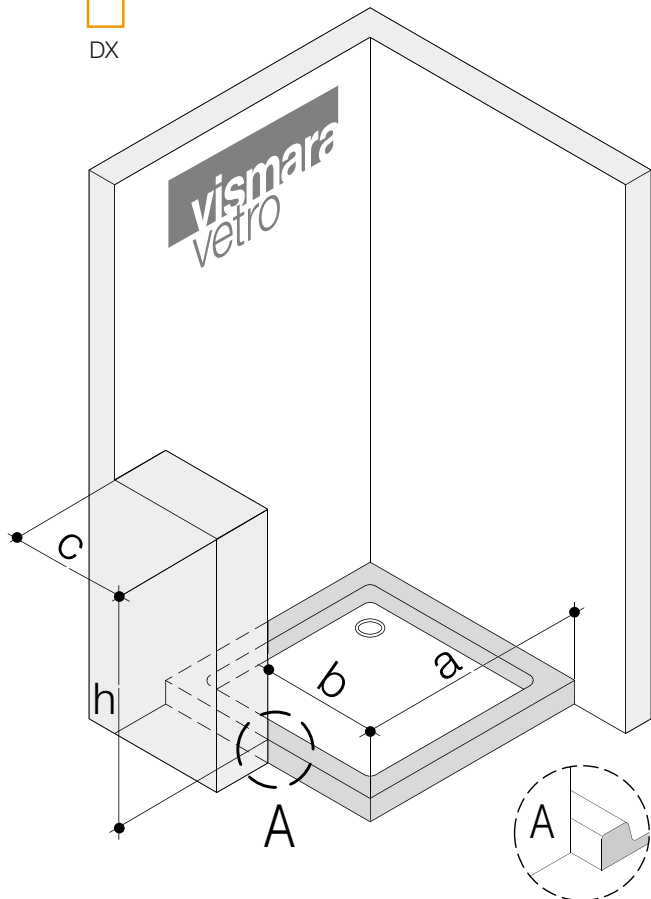


data _____
 cliente _____
 città _____
 tel. _____
 riferimento _____

SX



DX



modello _____
 vetro _____
 profili _____

La fattibilità e la scelta della collezione
 è in funzione delle dimensioni rilevate:
 si consiglia di richiedere un preventivo.

porta SX DX
 a = mm. _____
 b = mm. _____

c = mm. _____
 h = mm. _____

NOTE