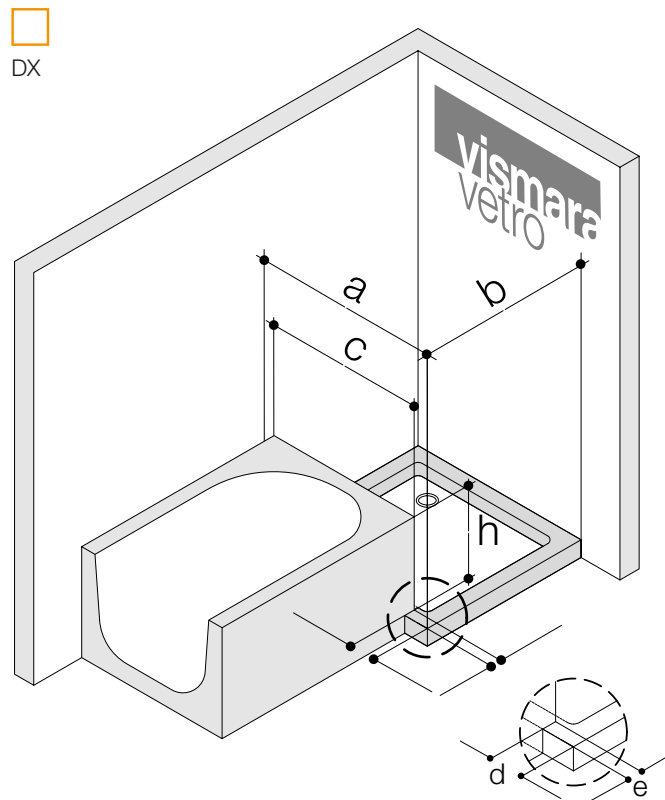
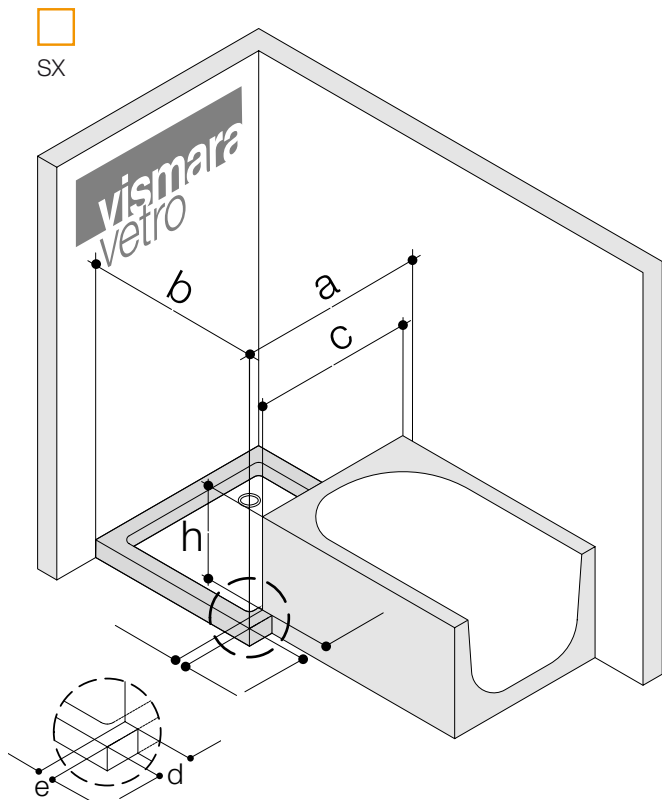


data _____
 cliente _____
 città _____
 tel. _____
 riferimento _____



modello _____
 vetro _____
 profili _____

porta SX DX

a = mm. _____
 b = mm. _____
 c = mm. _____

La fattibilità e la scelta della collezione è in funzione delle dimensioni rilevate: si consiglia di richiedere un preventivo.

d = mm. _____
 e = mm. _____
 h = mm. _____

NOTE
