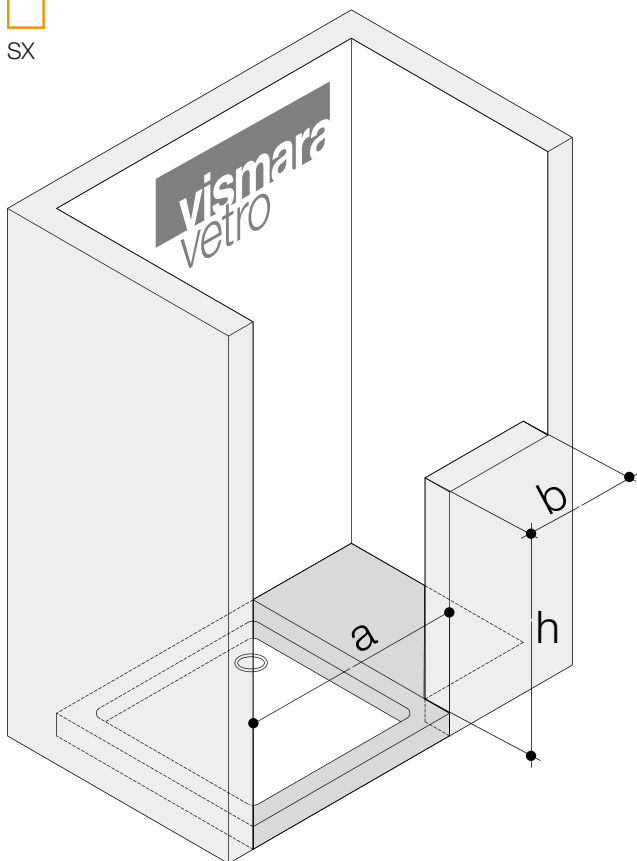
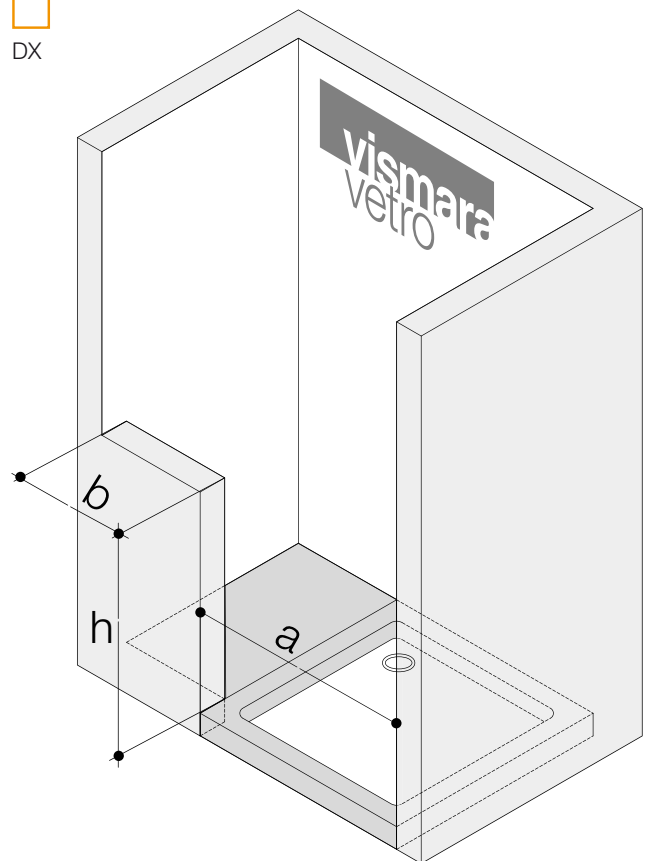


data \_\_\_\_\_  
 cliente \_\_\_\_\_  
 città \_\_\_\_\_  
 tel. \_\_\_\_\_  
 riferimento \_\_\_\_\_

SX



DX



modello \_\_\_\_\_  
 vetro \_\_\_\_\_  
 profili \_\_\_\_\_

porta SX  DX

a = mm. \_\_\_\_\_  
 b = mm. \_\_\_\_\_  
 h = mm. \_\_\_\_\_

NOTE

\_\_\_\_\_