

ISTRUZIONI DI MONTAGGIO
NOTICE DE MONTAGE
ASSEMBLING INSTRUCTIONS
MONTAGEANLEITUNGEN
INSTRUCCIONES DE MONTAJE

H2

FOLIO

vismara
vetro

Vismaravetro Srl

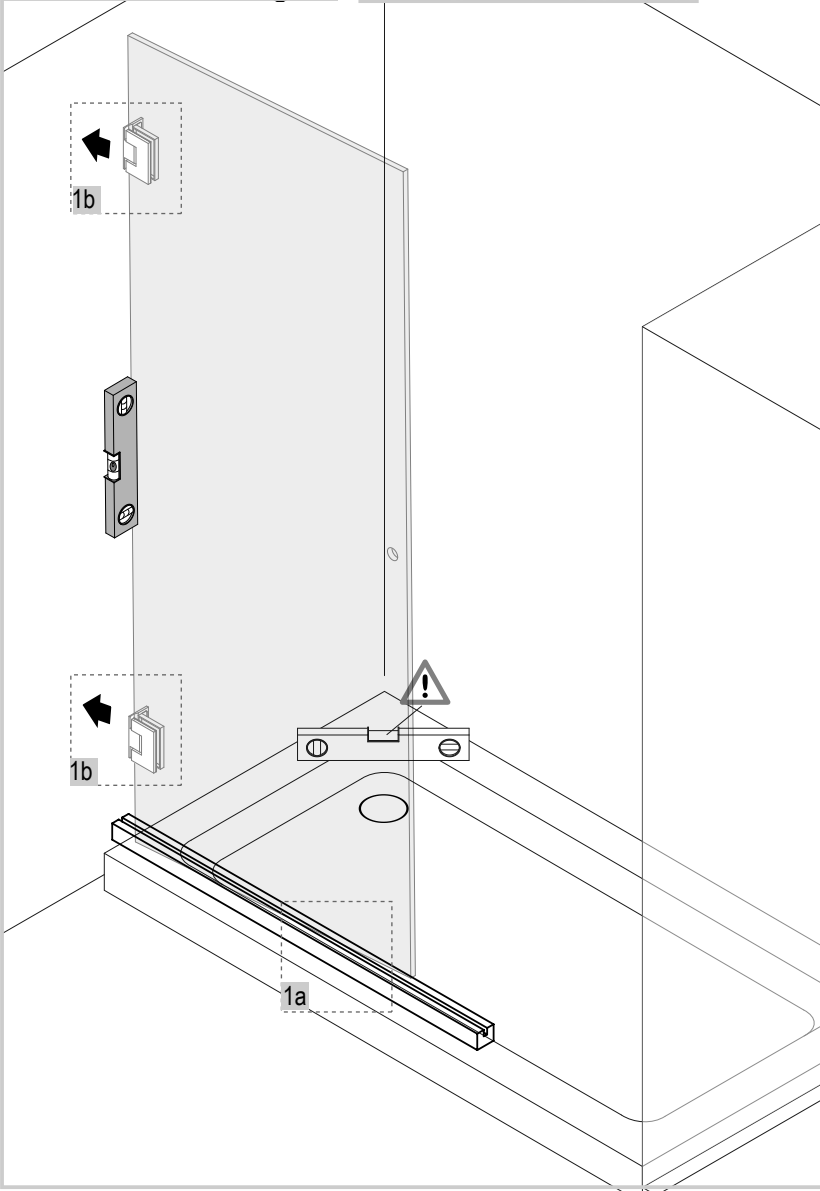
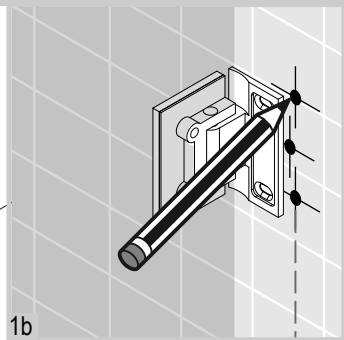
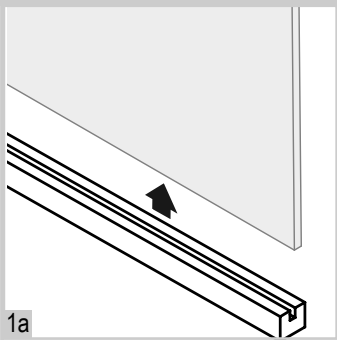
20843 Verano Brianza (MB) - Italy Via Furlanelli, 29

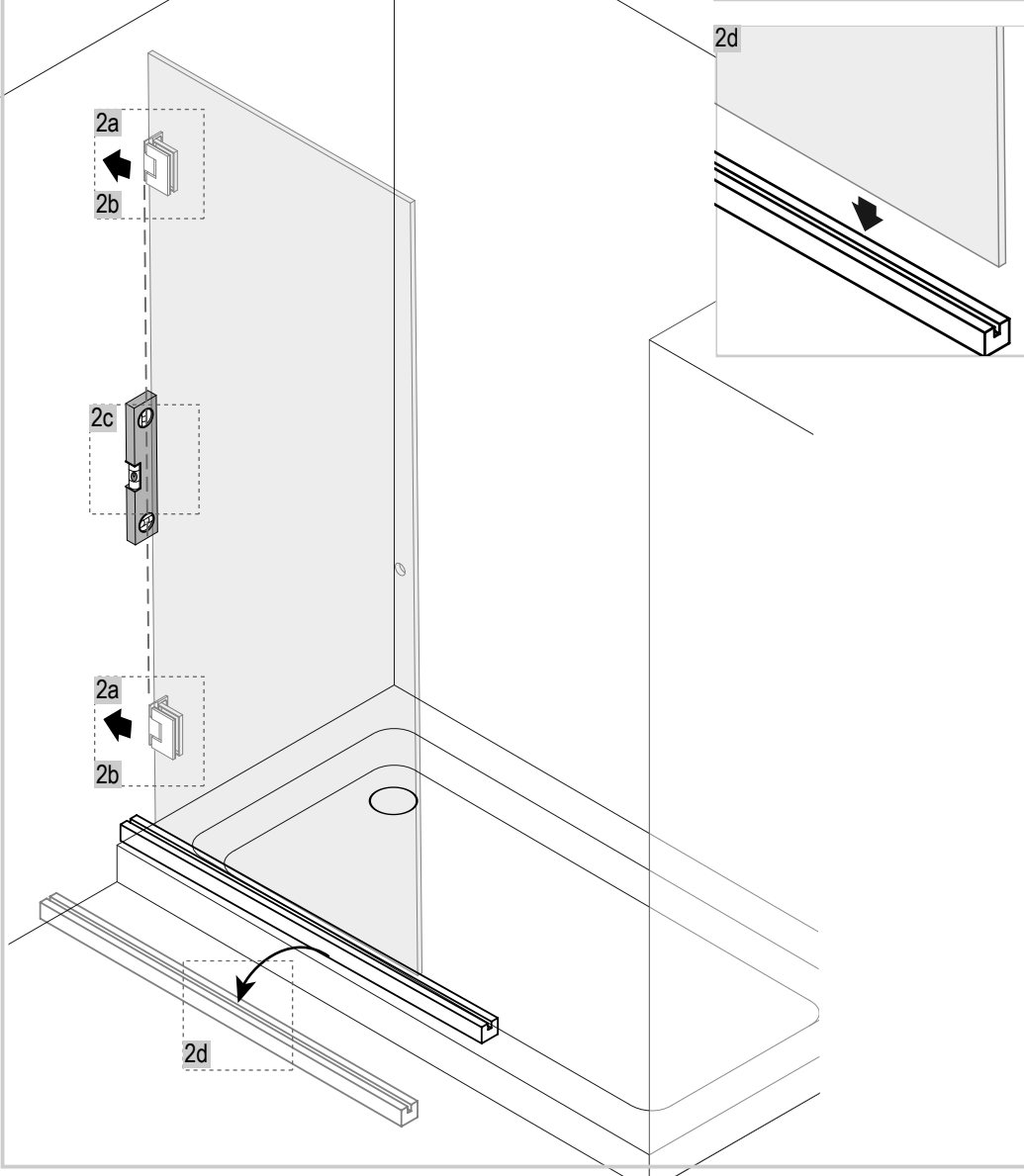
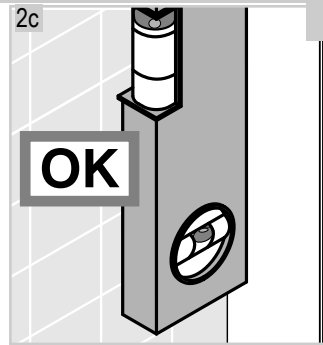
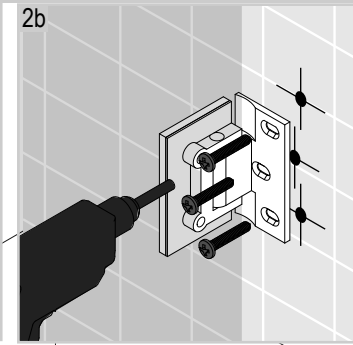
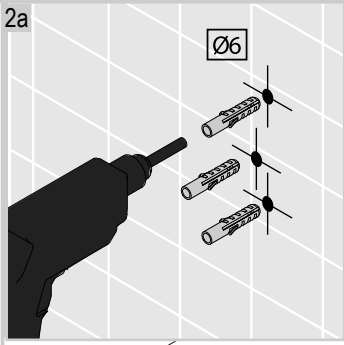
telefono 0362/992244

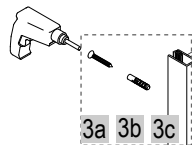
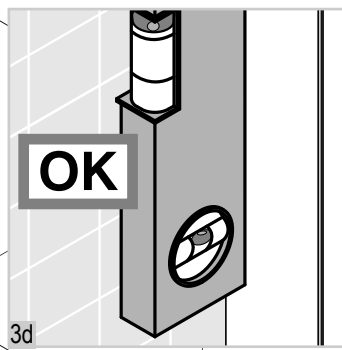
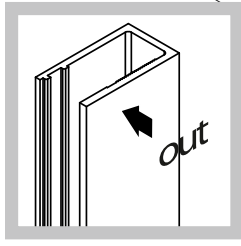
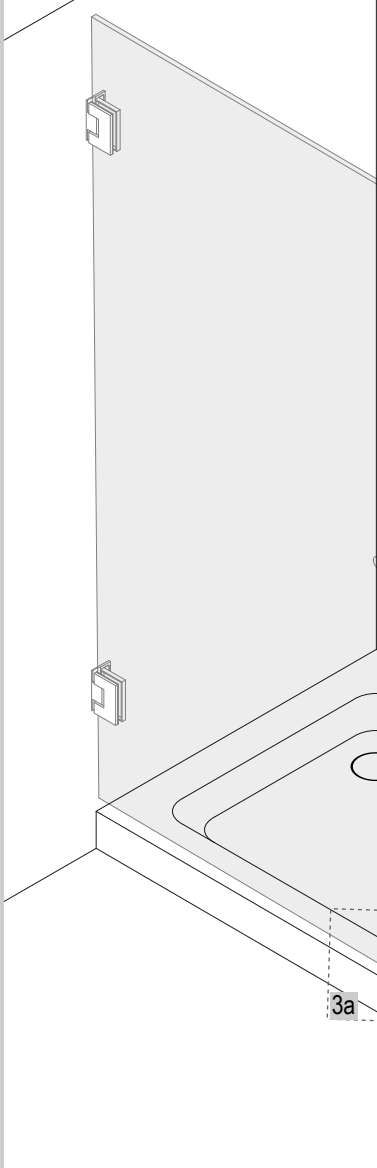
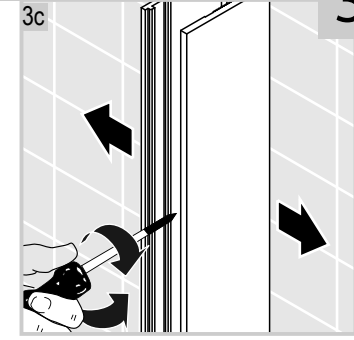
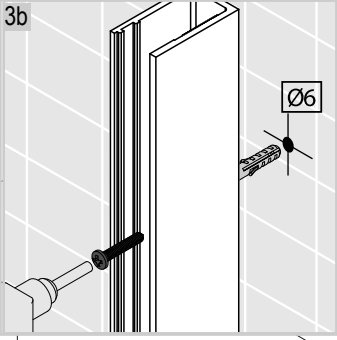
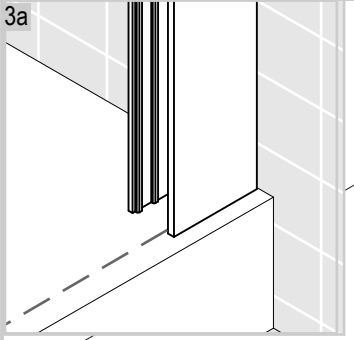
fax 0362/992255

e-mail: info@vismaravetro.it

www.vismaravetro.it





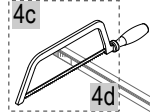
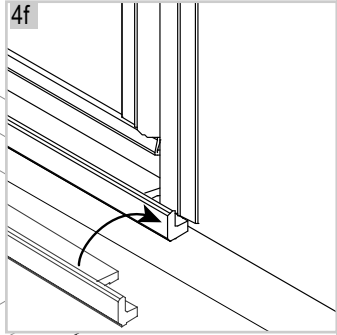
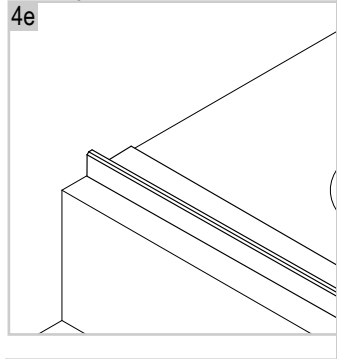
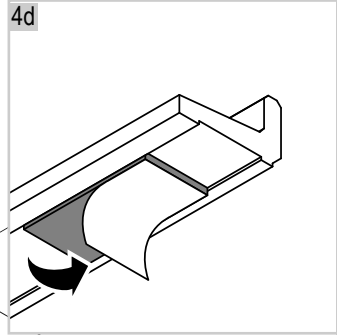
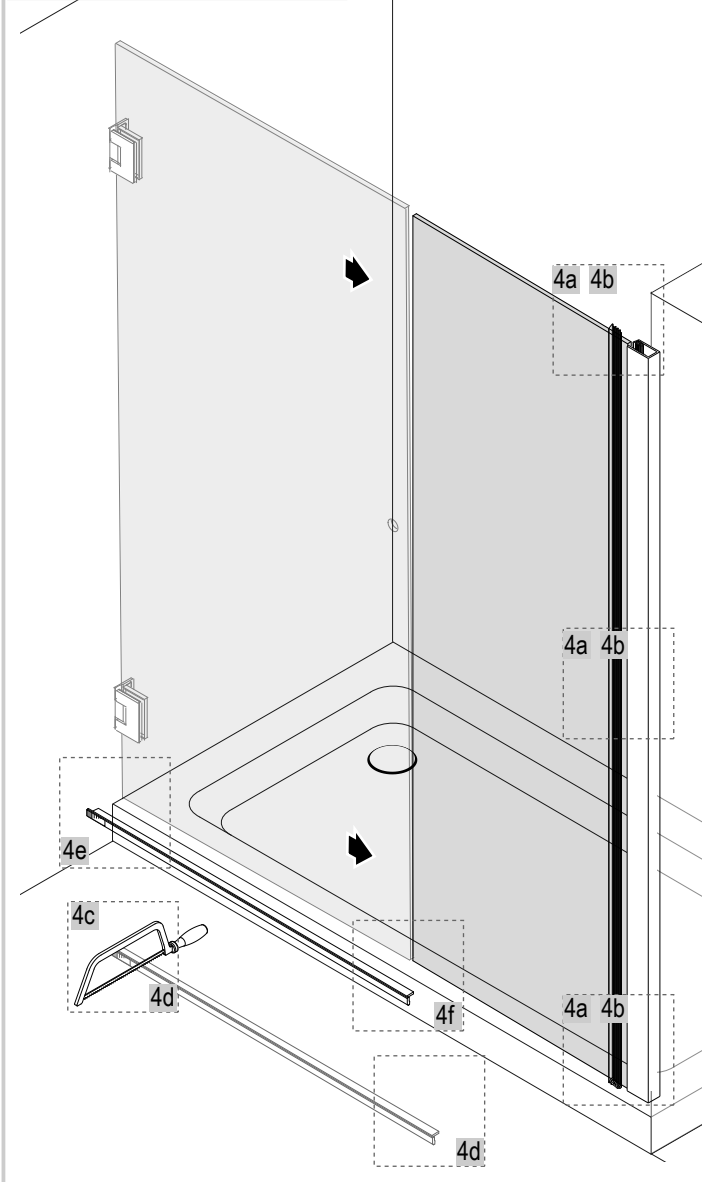
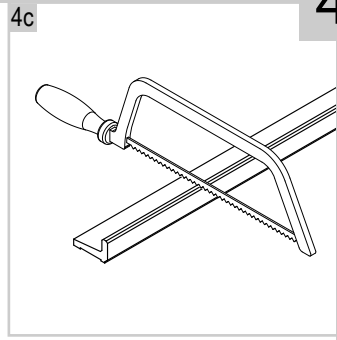
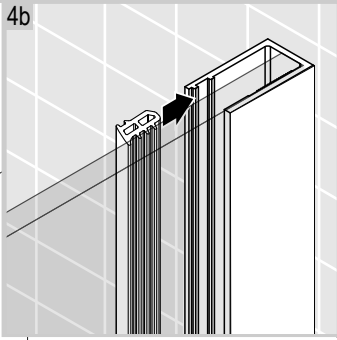
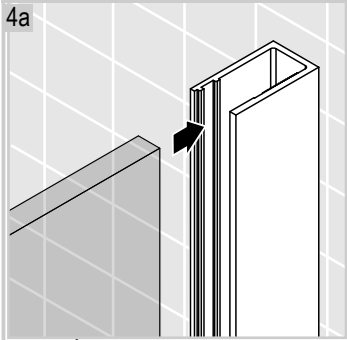


3a 3b 3c

3d

3a 3b 3c

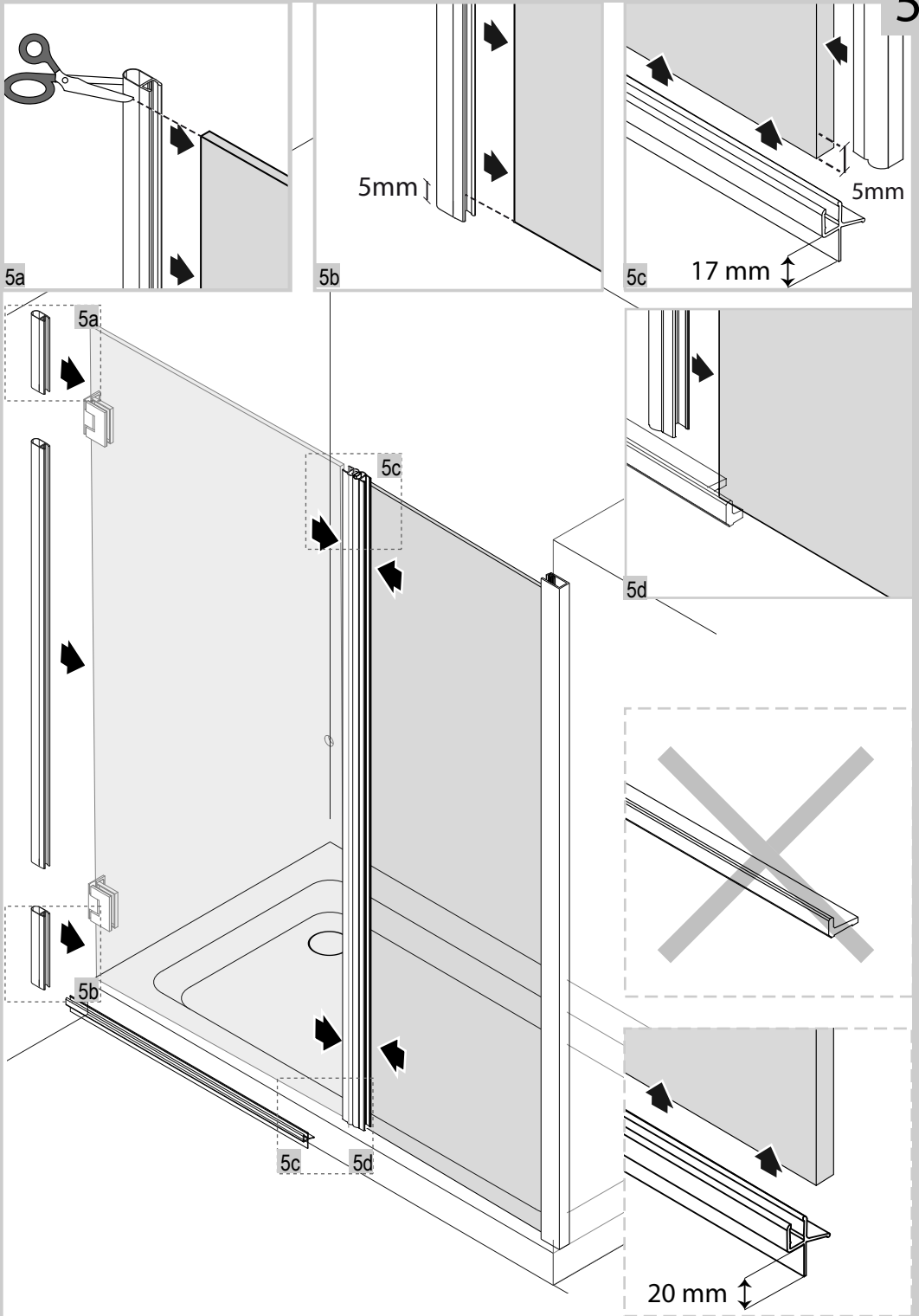
3a

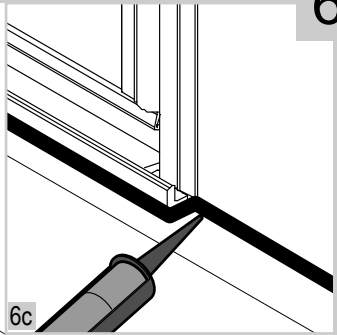
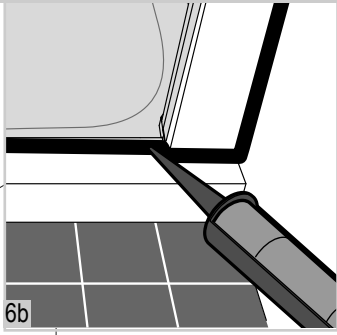
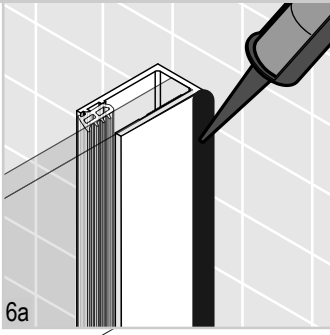


4d

4f

4d





24h

