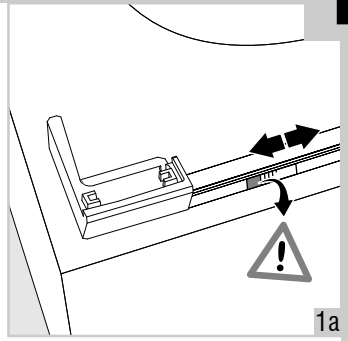
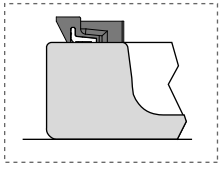
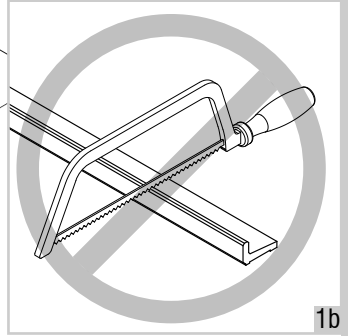


ISTRUZIONI DI MONTAGGIO
NOTICE DE MONTAGE
ASSEMBLING INSTRUCTIONS
MONTAGEANLEITUNGEN
INSTRUCCIONES DE MONTAJE

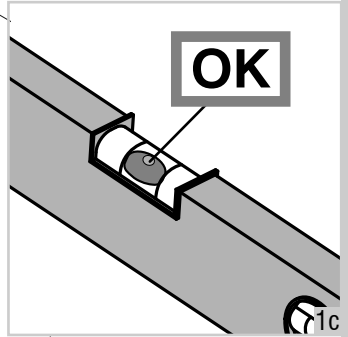
FLARE|FN



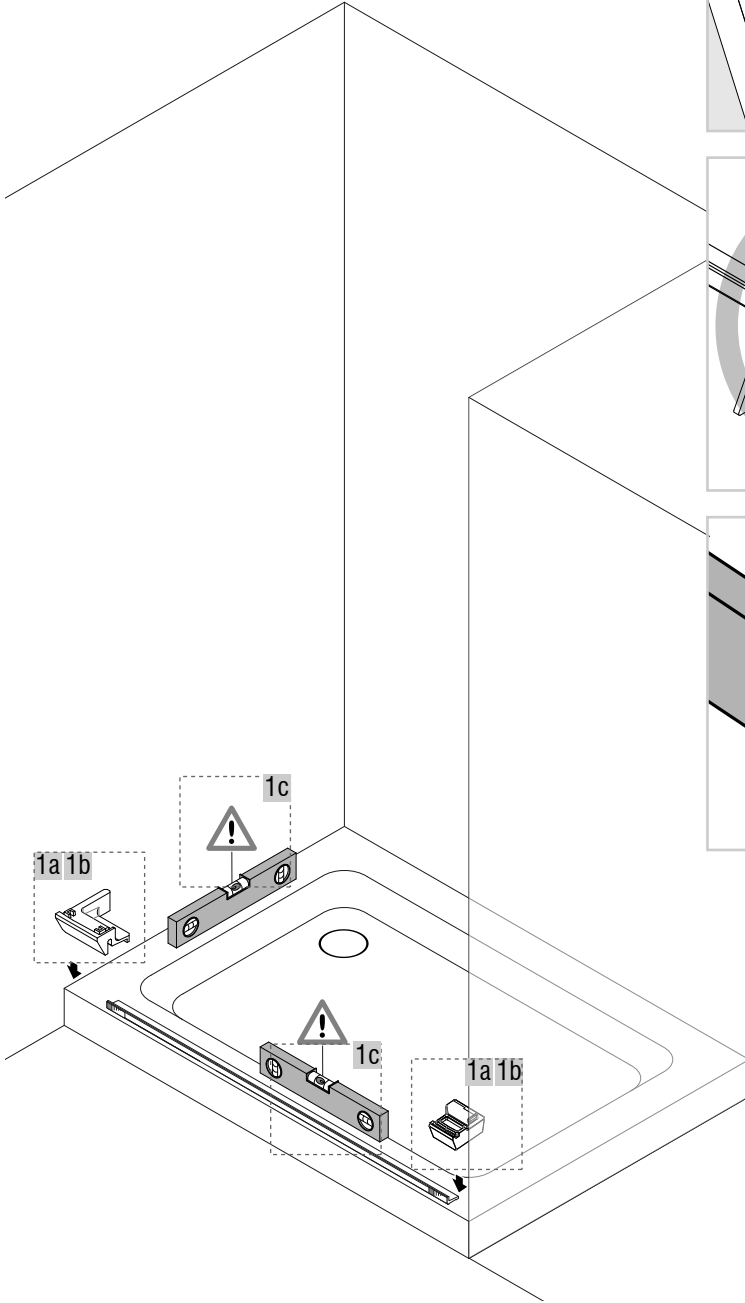
1a

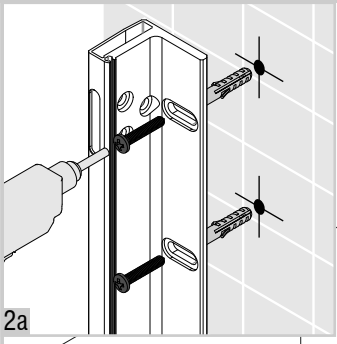


1b

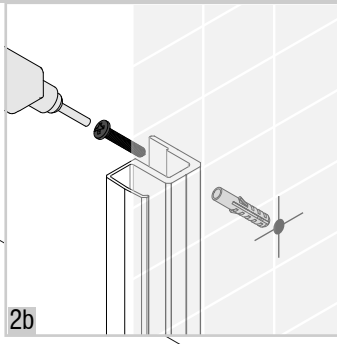


1c

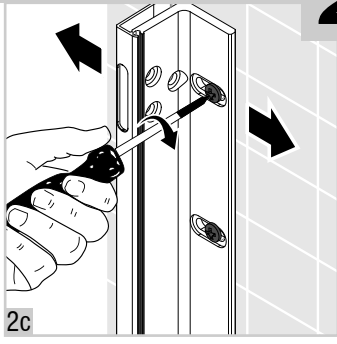




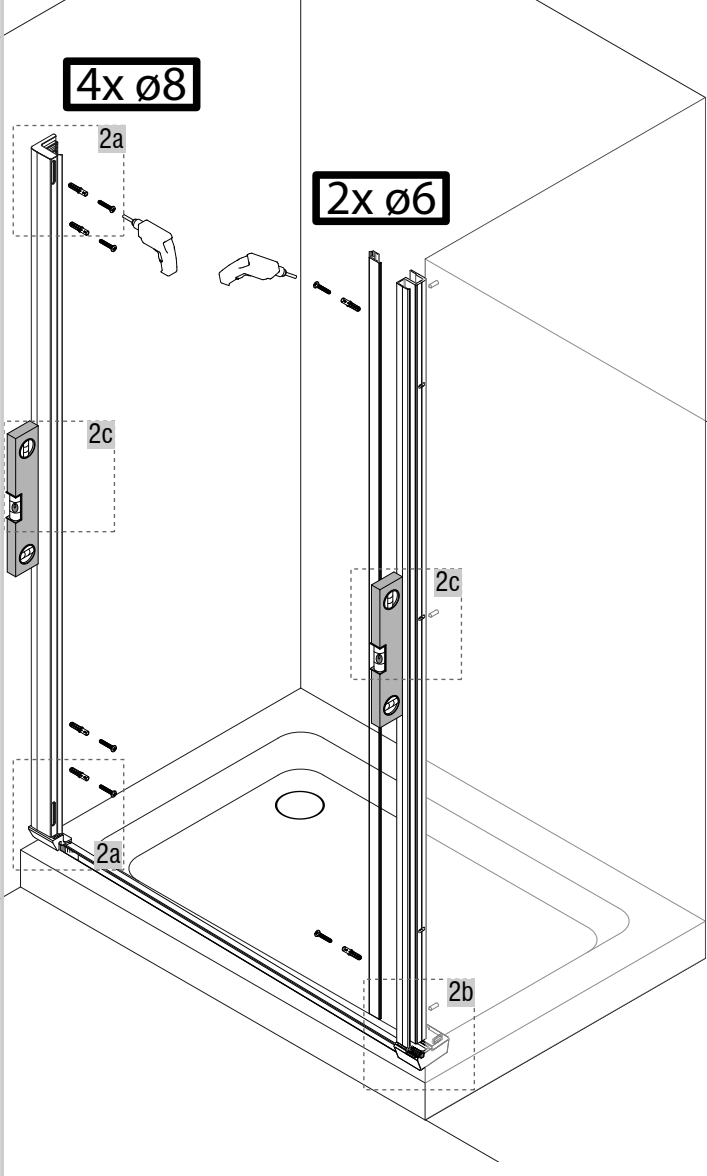
2a



2b



2c



4x Ø8

2x Ø6

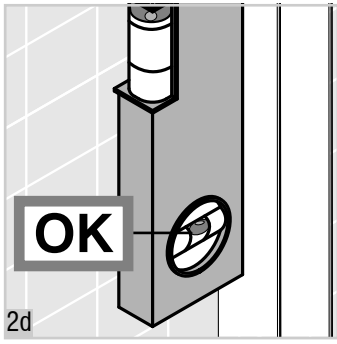
2a

2c

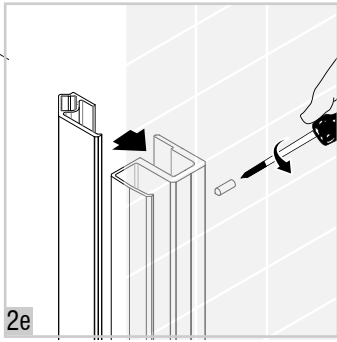
2a

2c

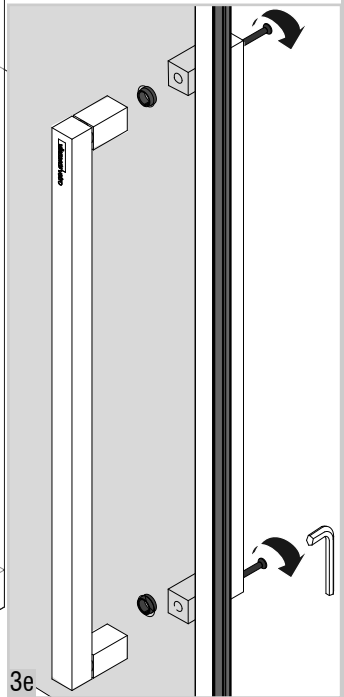
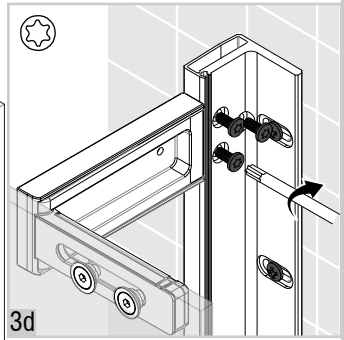
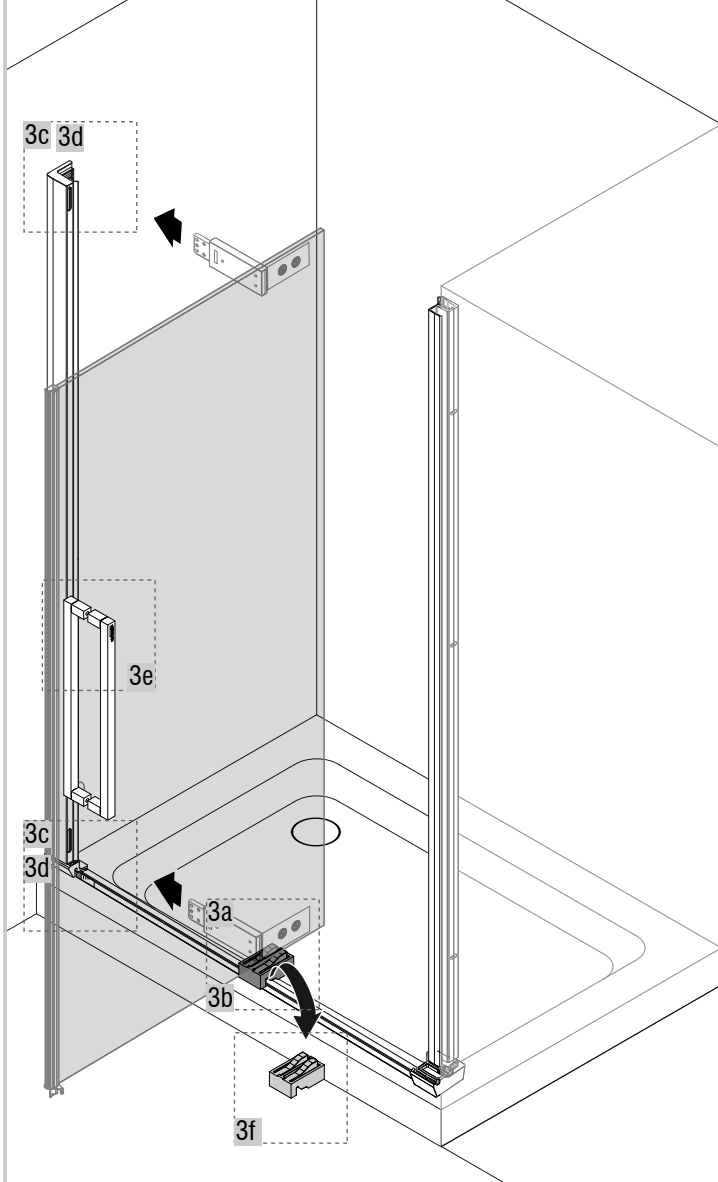
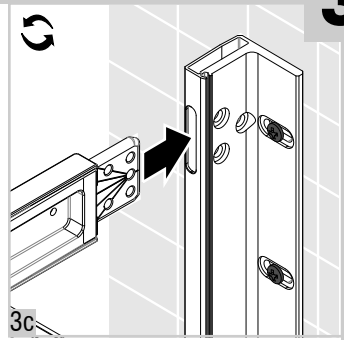
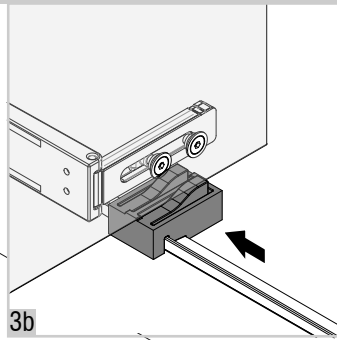
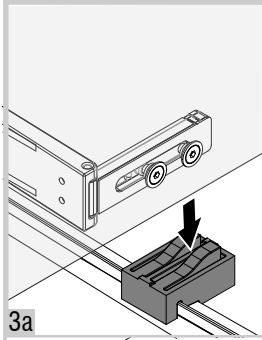
2b

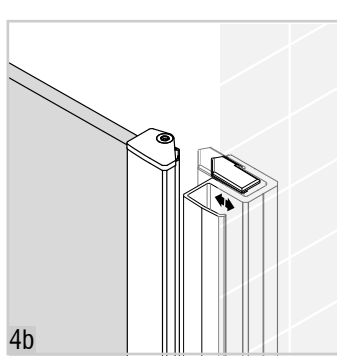
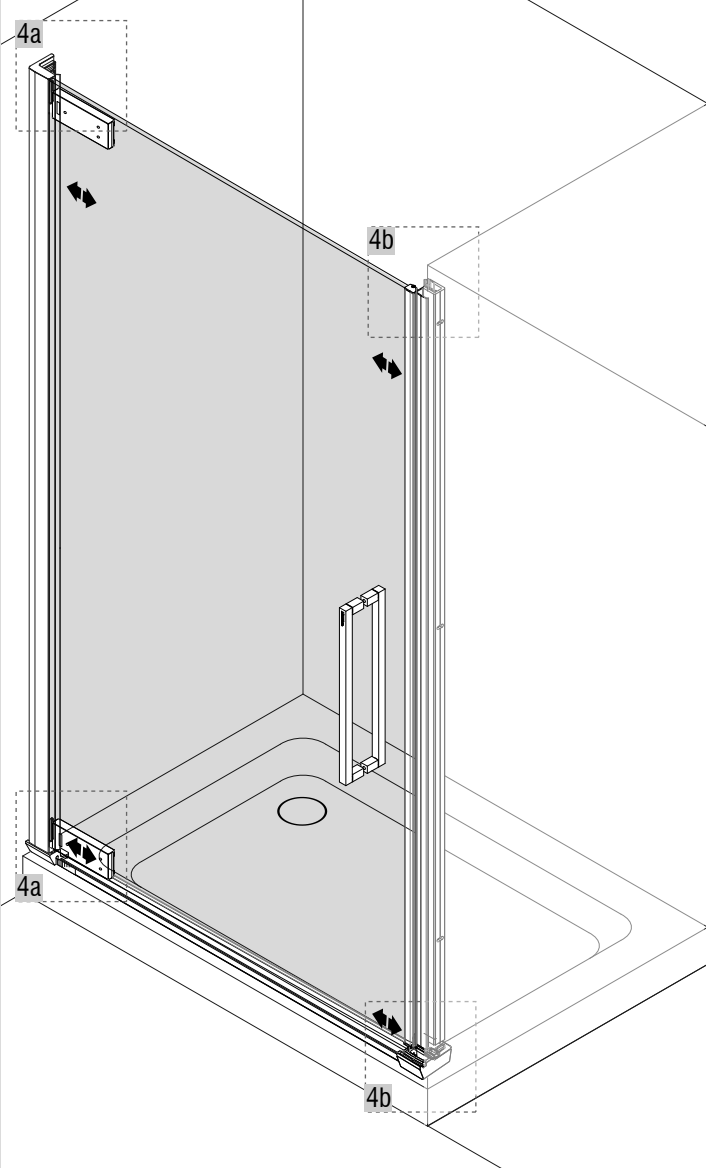
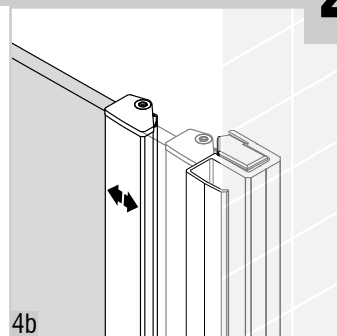
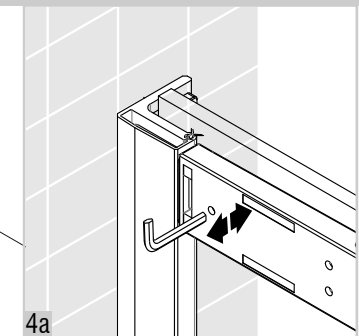
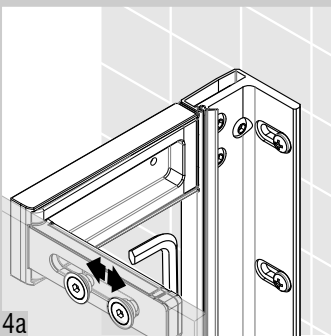


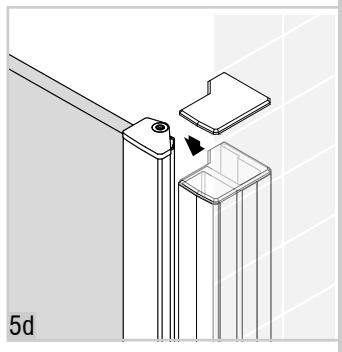
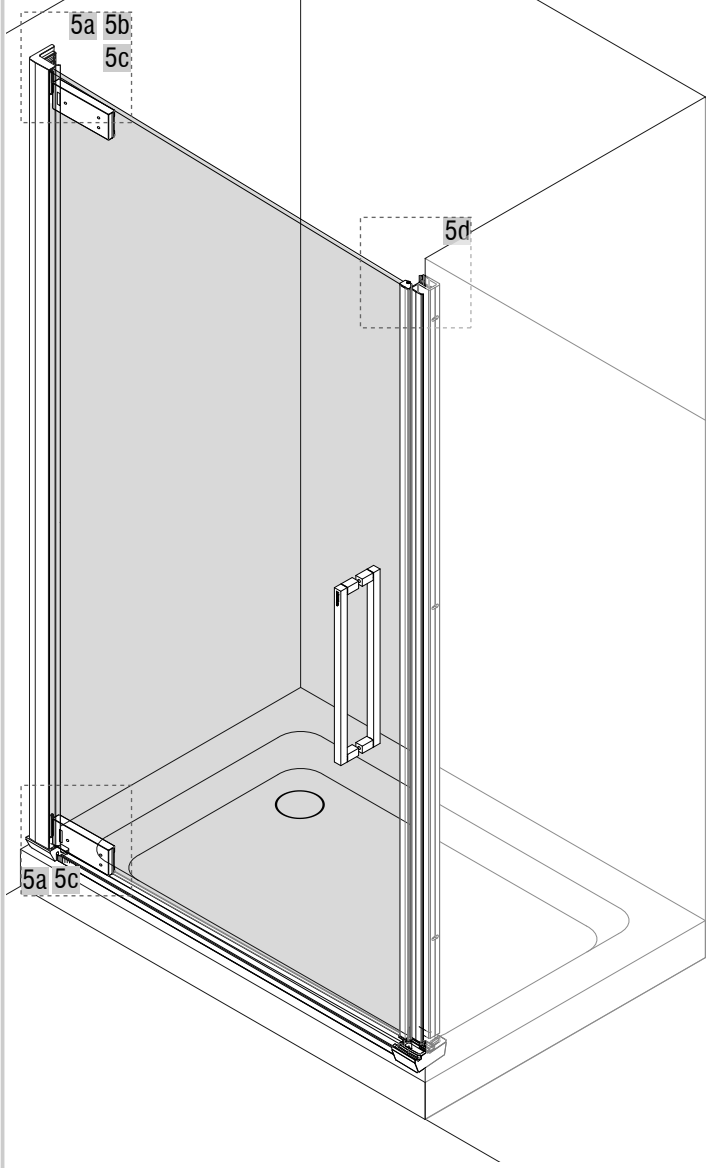
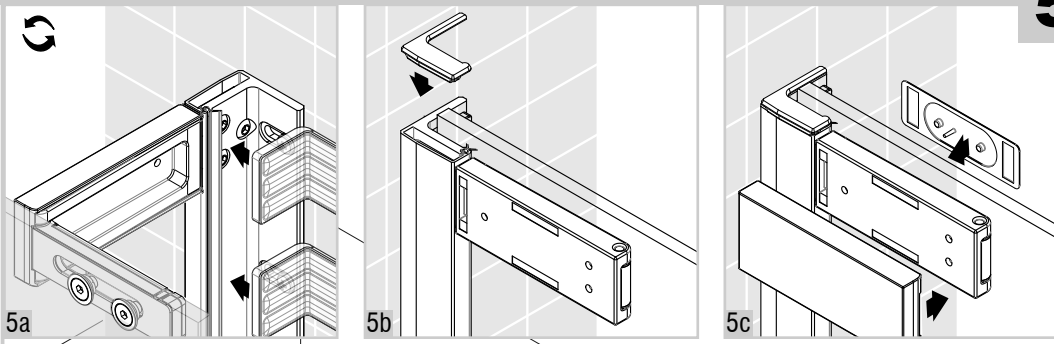
2d

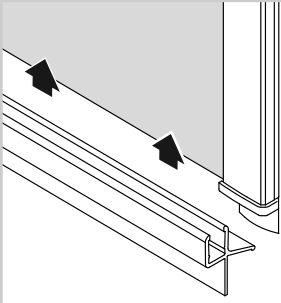


2e

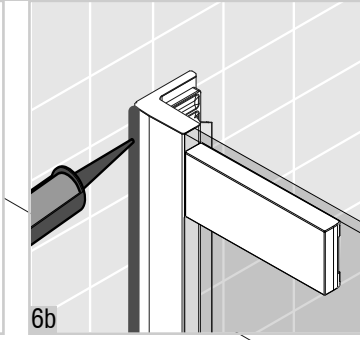




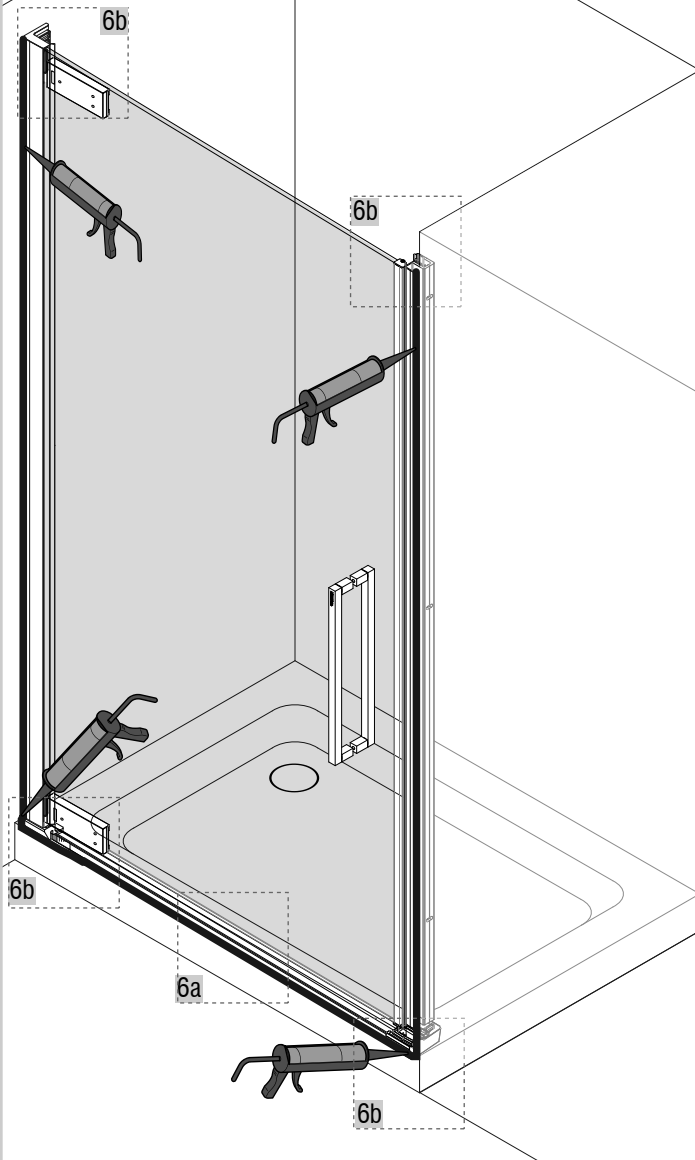




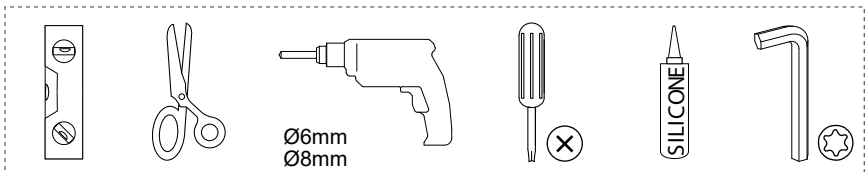
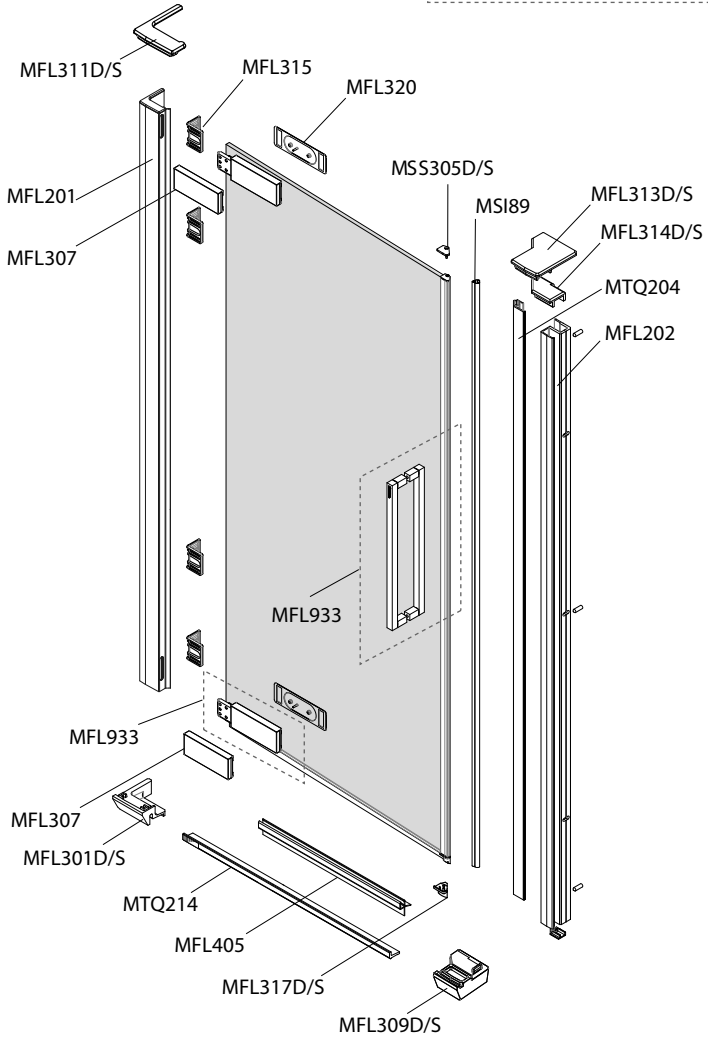
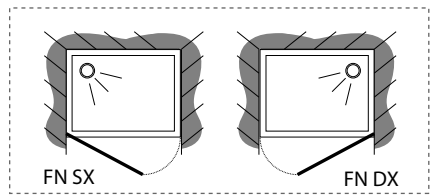
6a



6b



24h



Vismaravetro Srl

20843 Verano Brianza (MI) - Italy Via Furlanelli, 29
 telefono 0362/992244 telefax 0362/992255 e-mail: info@vismaravetro.it www.vismaravetro.it