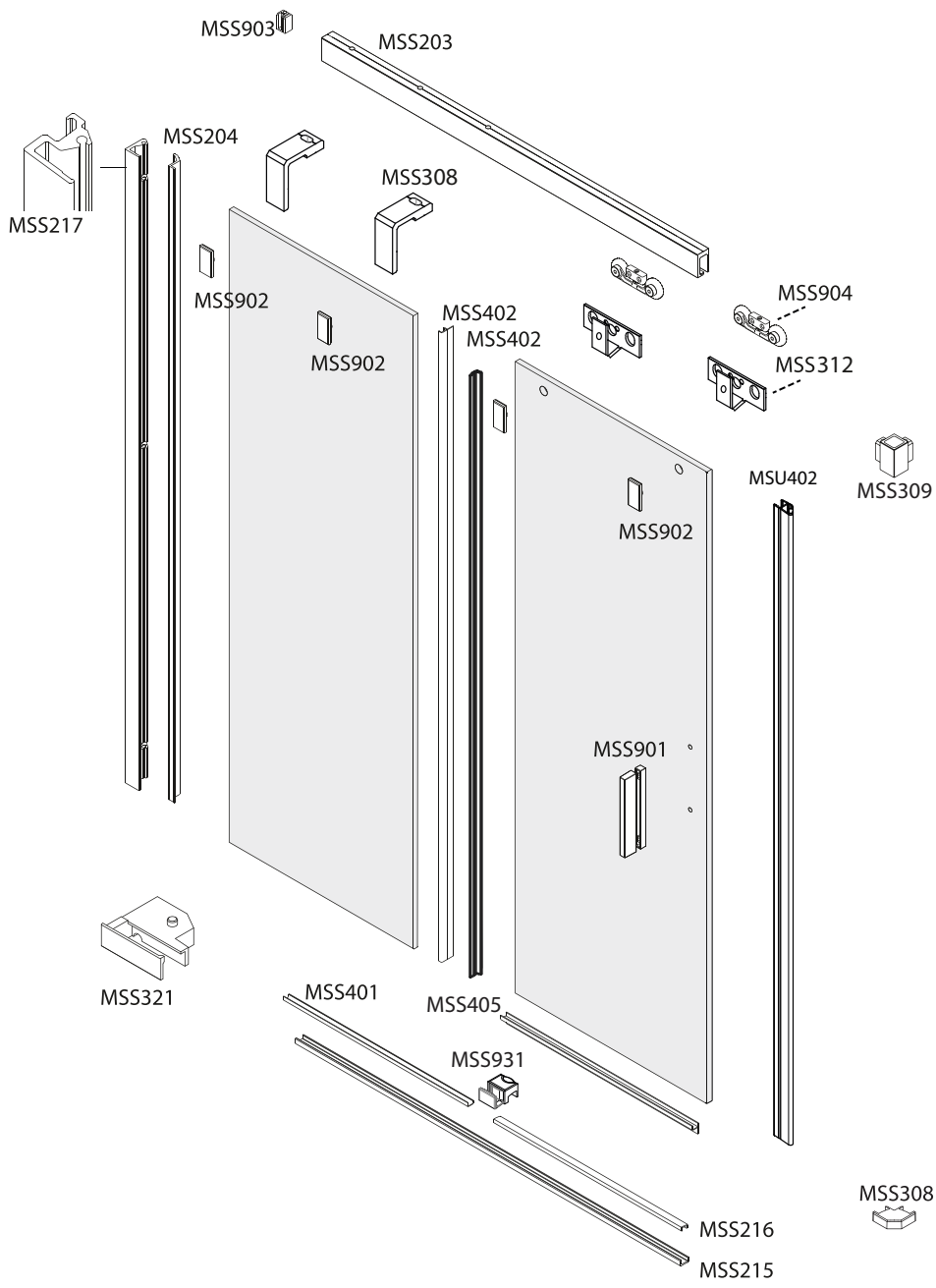


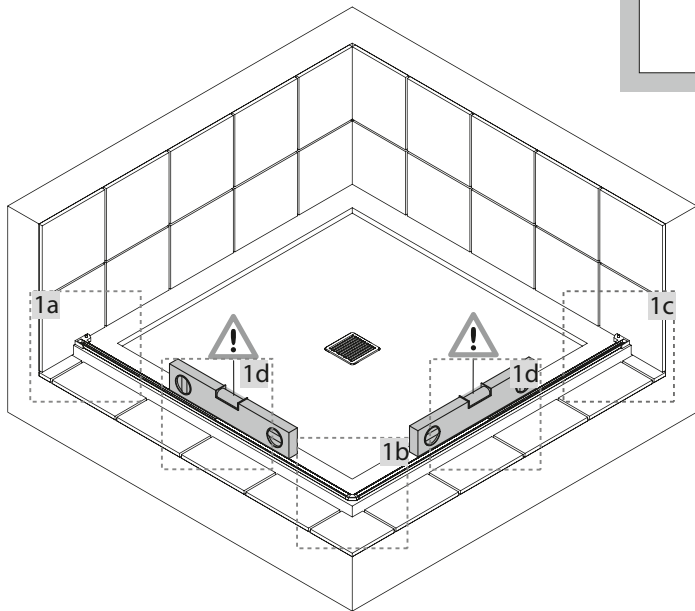
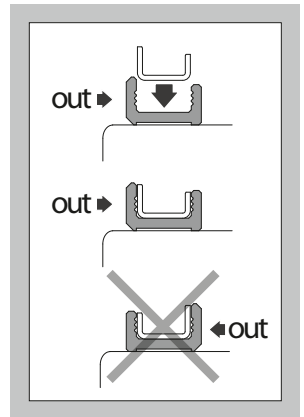
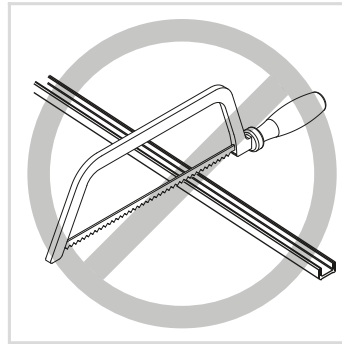
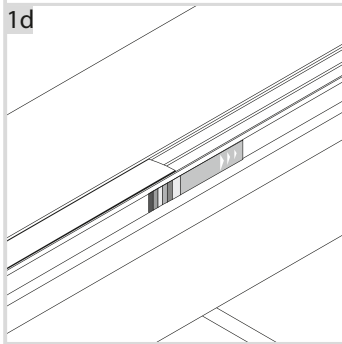
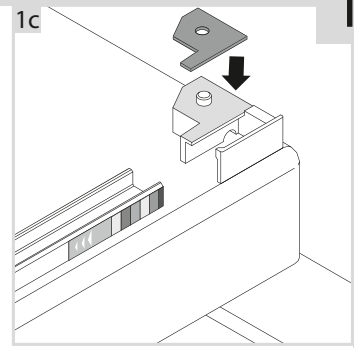
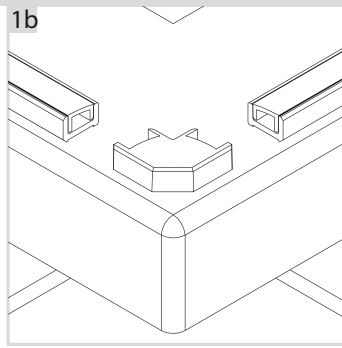
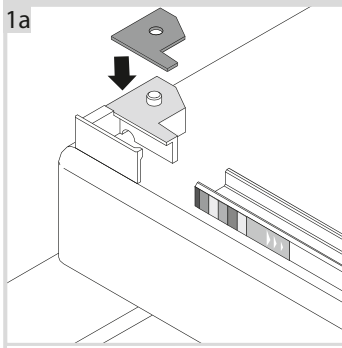
ISTRUZIONI DI MONTAGGIO
NOTICE DE MONTAGE
ASSEMBLING INSTRUCTIONS
MONTAGEANLEITUNGEN
INSTRUCCIONES DE MONTAJE

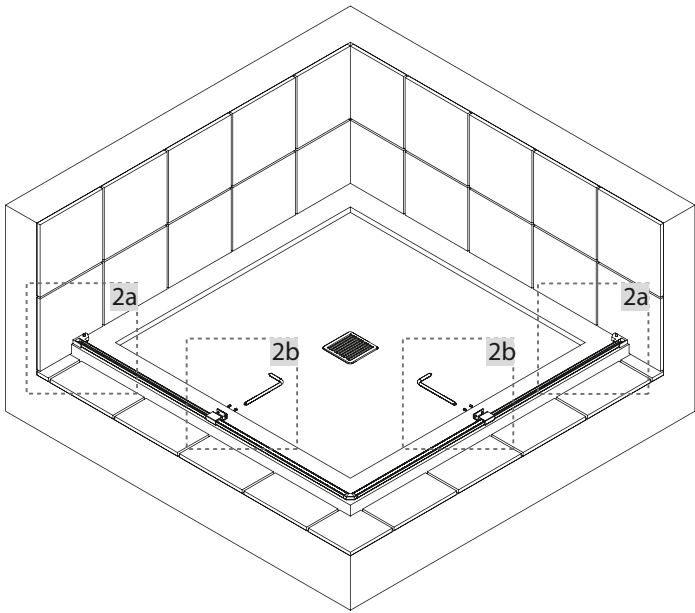
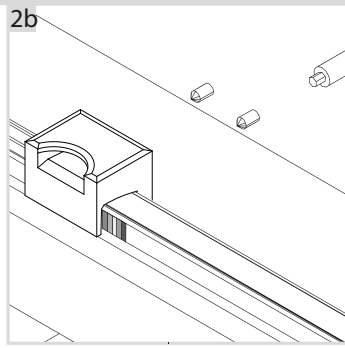
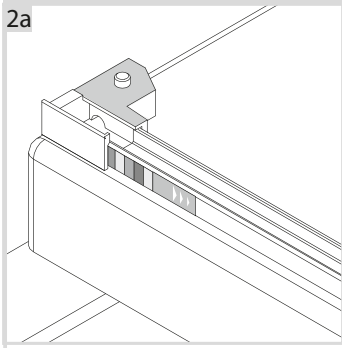
8000

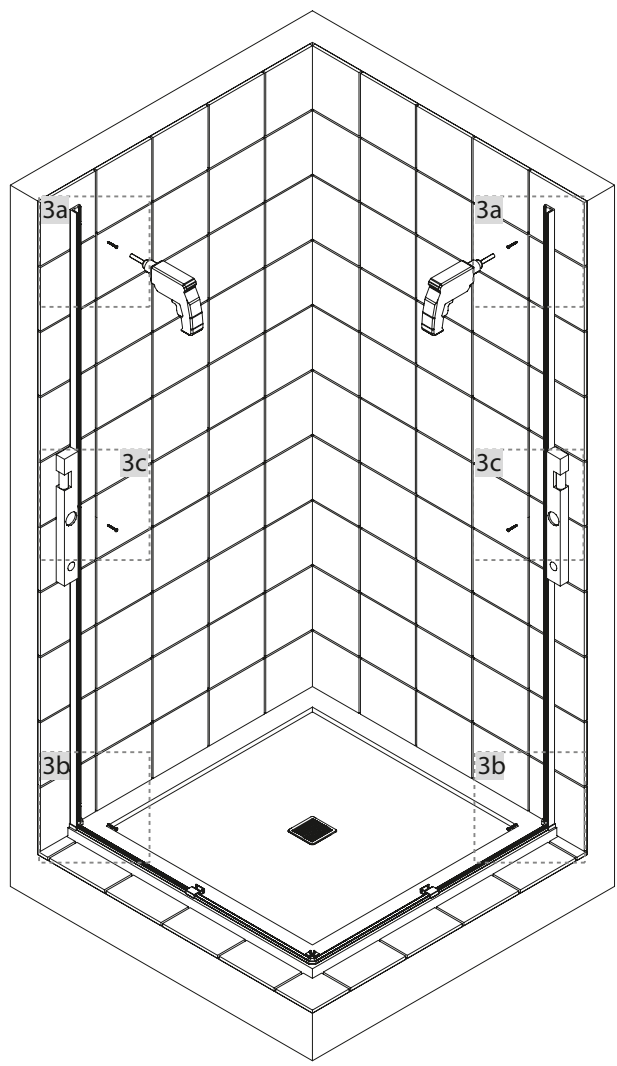
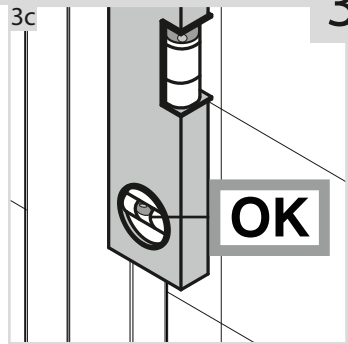
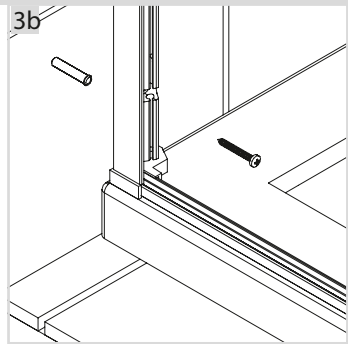
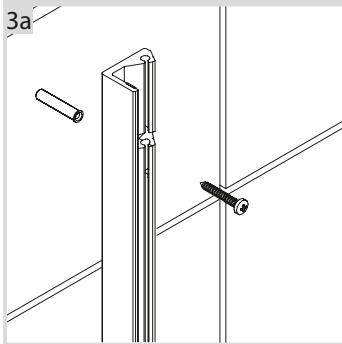
CA+CA

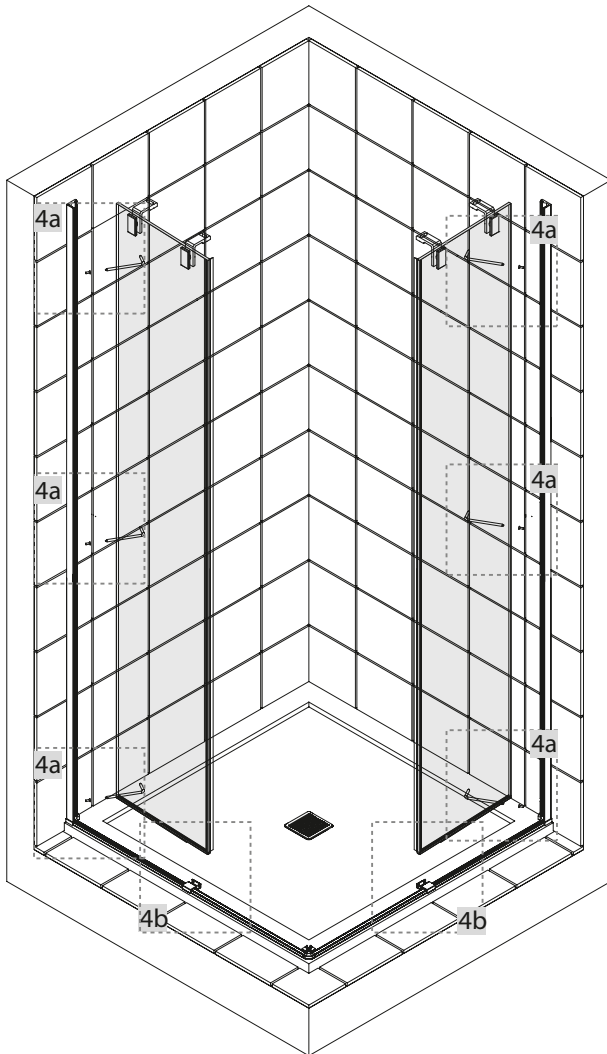
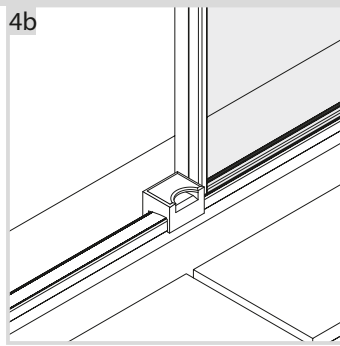
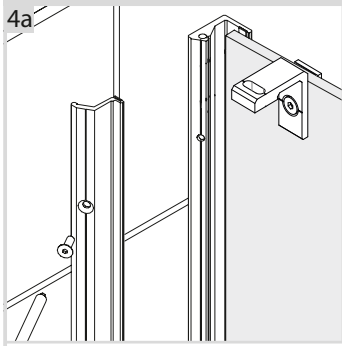
vismara
vetro



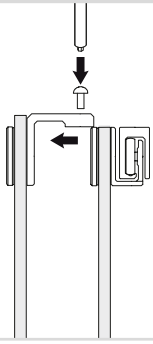




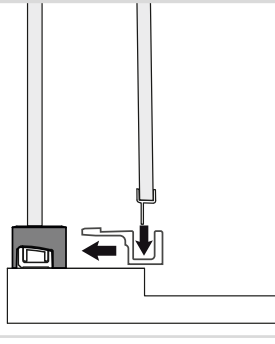




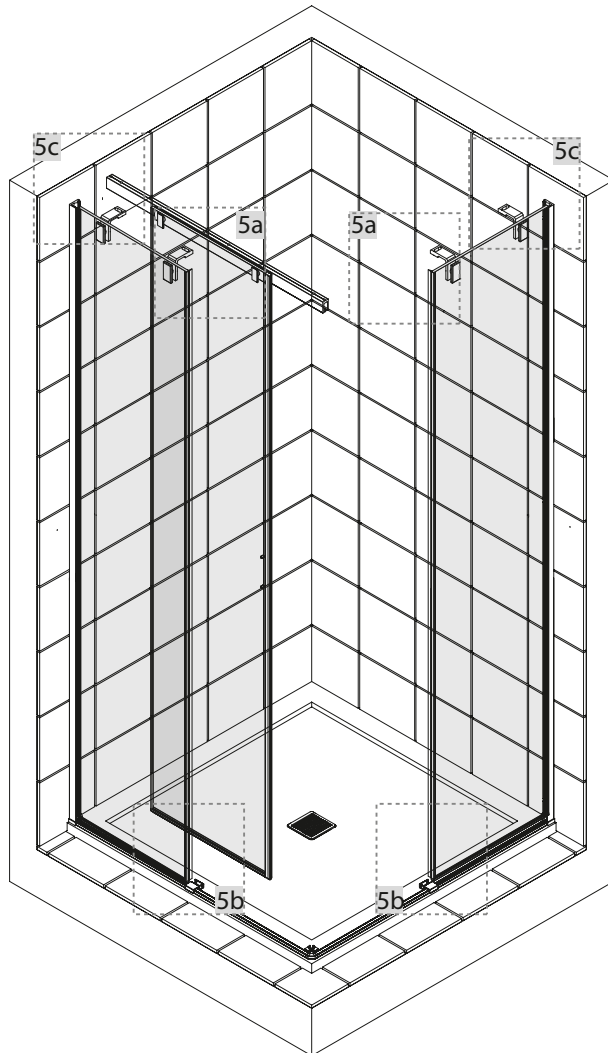
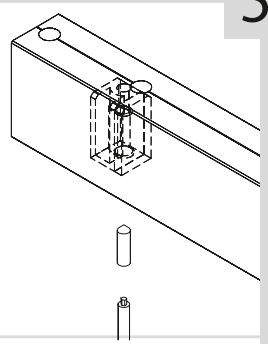
5a

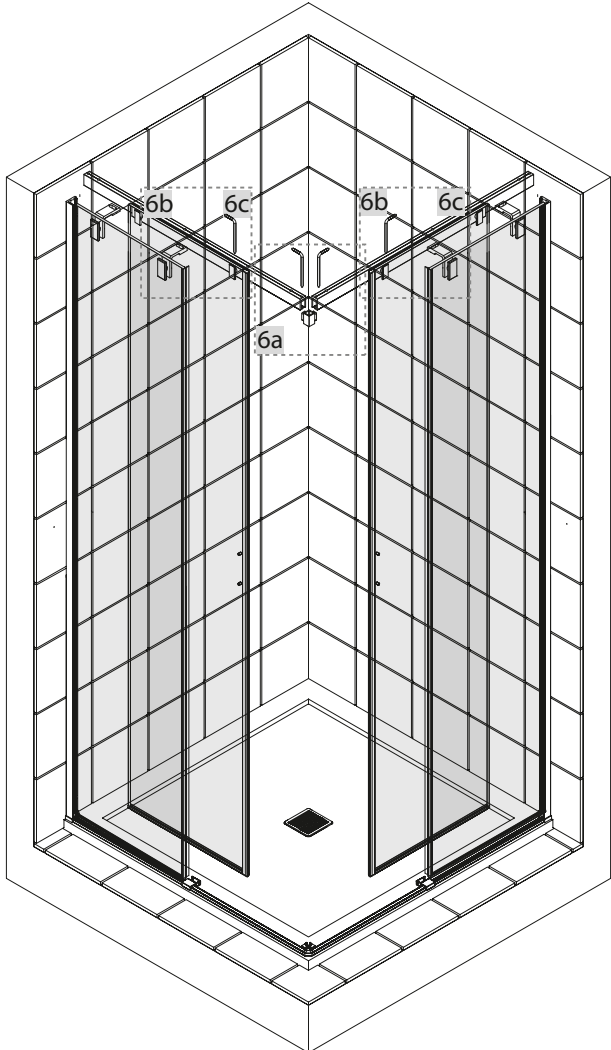
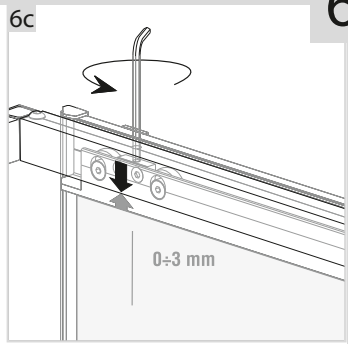
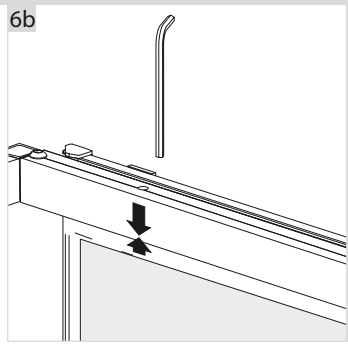
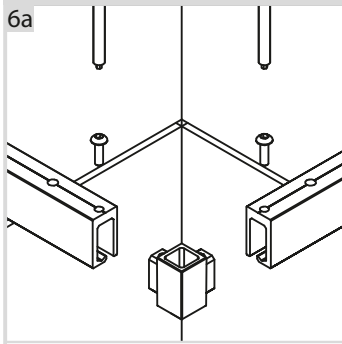


5b

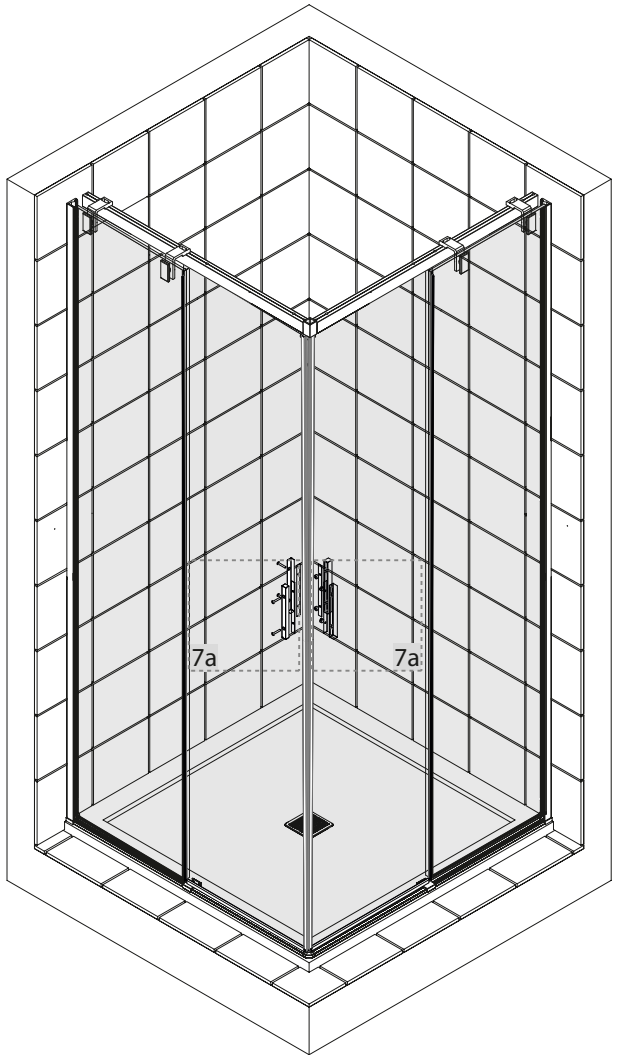
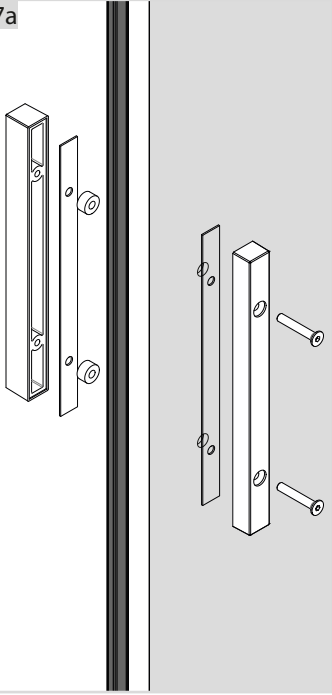


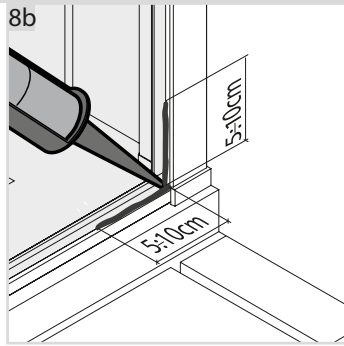
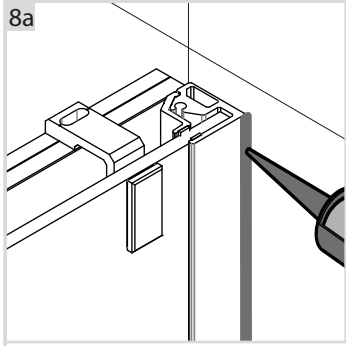
5c



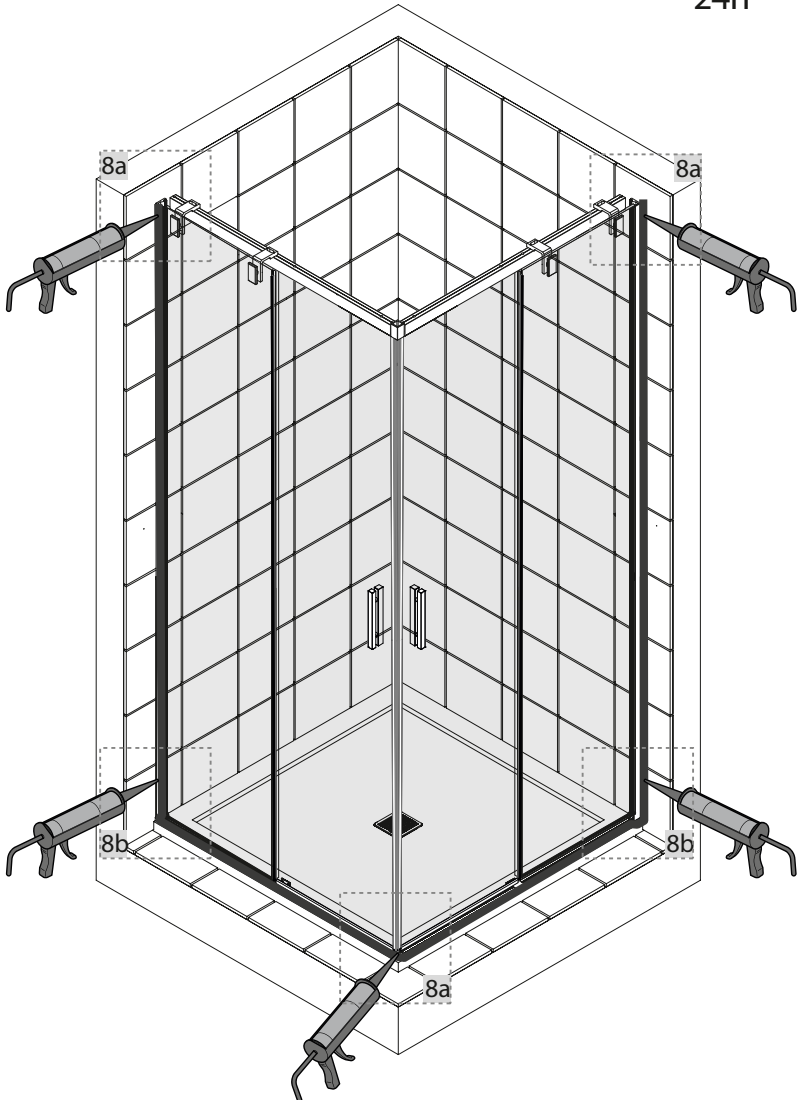


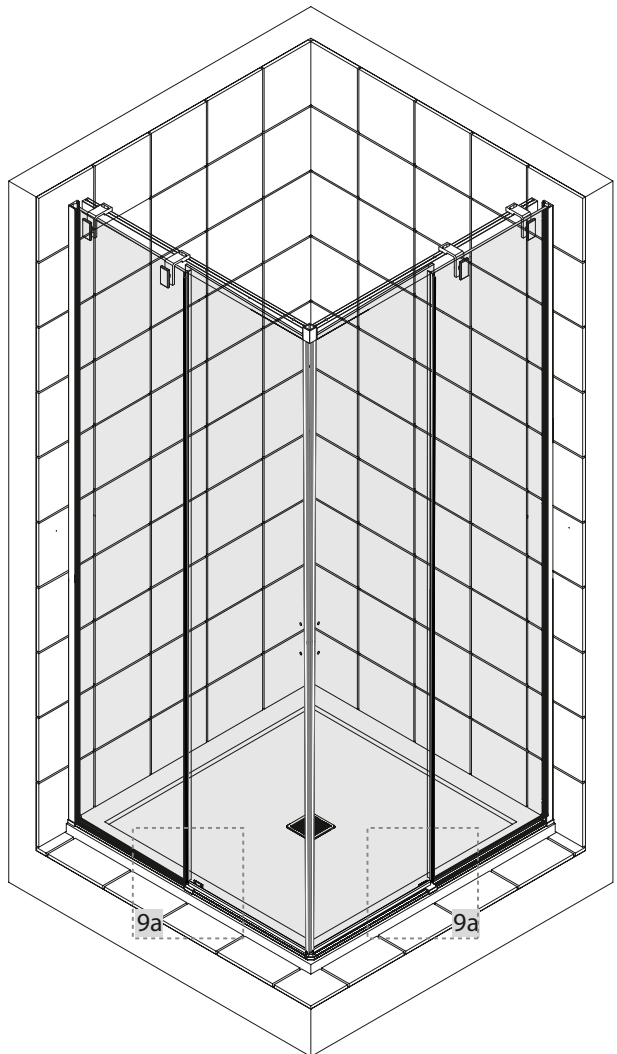
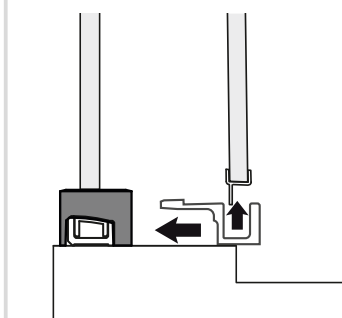
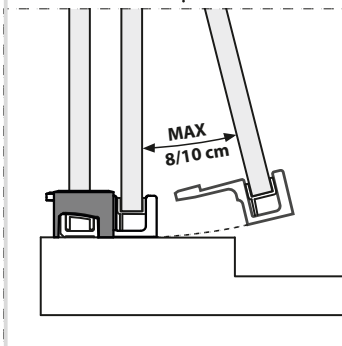
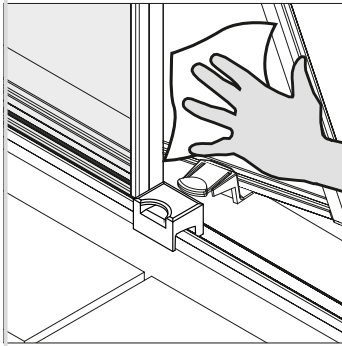
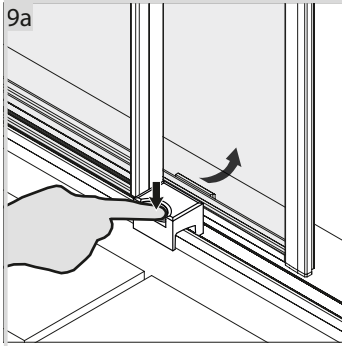
7a





24h





Vismaravetro Srl

20843 Verano Brianza (MB) - Italy Via Furlanelli, 29

telefono +39 0362/992244 telefax +39 0362/992255 e-mail: info@vismaravetro.it www.vismaravetro.it