

programma **Sintesi**

SL - SN

ISTRUZIONI DI MONTAGGIO

NOTICE DE MONTAGE

ASSEMBLING INSTRUCTIONS

MONTAGEANLEITUNGEN

INSTRUCCIONES DE MONTAJE



vismaravetro

I

Verificare che il piatto doccia sia posato in bolla.

Estrarre dall'imballaggio il KIT SMF e posizionarlo a secco sul piatto doccia alle distanze consigliate.

Verificare che le dimensioni del KIT SMF siano idonee al piatto doccia.

Procedere al fissaggio del kit utilizzando l'apposito biadesivo.

Le dimensioni e l'estensibilità del KIT SMF corrispondono esattamente a quelle della cabina doccia.

N.B.: Non posare la cabina doccia se il KIT SMF non si adatta perfettamente al piatto.

F

Vérifier que le receveur de douche soit posé de niveau.

Extraire de l'emballage le KIT SMF et le positionner à blanc sur le plat du receveur aux distances conseillées.

Vérifier que les dimensions du KIT SMF s'adaptent parfaitement au receveur de douche.

Procéder à la fixation du kit en utilisant l'adhésif double face fourni.

Les dimensions et l'extensibilité du KIT SMF correspondent exactement à cette cabine de douche,

N.B.: Ne pas poser la cabine douche si le KIT SMF ne s'adapte pas parfaitement.

GB

Check that the shower tray is installed perfectly level.

Get out of the packaging the SMF KIT and position it on the dry shower tray according to the suggested distances. Check that the SMF KIT dimensions are suitable for the shower tray.

Proceed fixing the kit by using the provided double sided sticking tape. Dimensions and extensibility of the SMF KIT correspond exactly to those ones of the shower enclosure.

N.B.: Do not mount the shower enclosure if the SMF KIT doesn't perfectly matches with the tray.

D

Prüfen ob die Brausetasse waagrecht ausgerichtet ist.

Die SMF-Schiene (KIT-SMF) auspacken und auf die Brausetasse auf den vorgegebenen Abständen positionieren.

Prüfen ob die Masse des KIT SMF auf die Brausetasse passen.

Den KIT mit einem Doppelklebeband fixieren. Die Masse und die Verstellbarkeit von KIT SMF sind genau an die Masse der Duschkabine angepasst und ausgerichtet.

! Die Duschkabine nicht montieren, wenn der KIT SMF nicht perfekt auf die Brausetasse passt !

SP

Comprobar que el plato de ducha esté montado nivelado.

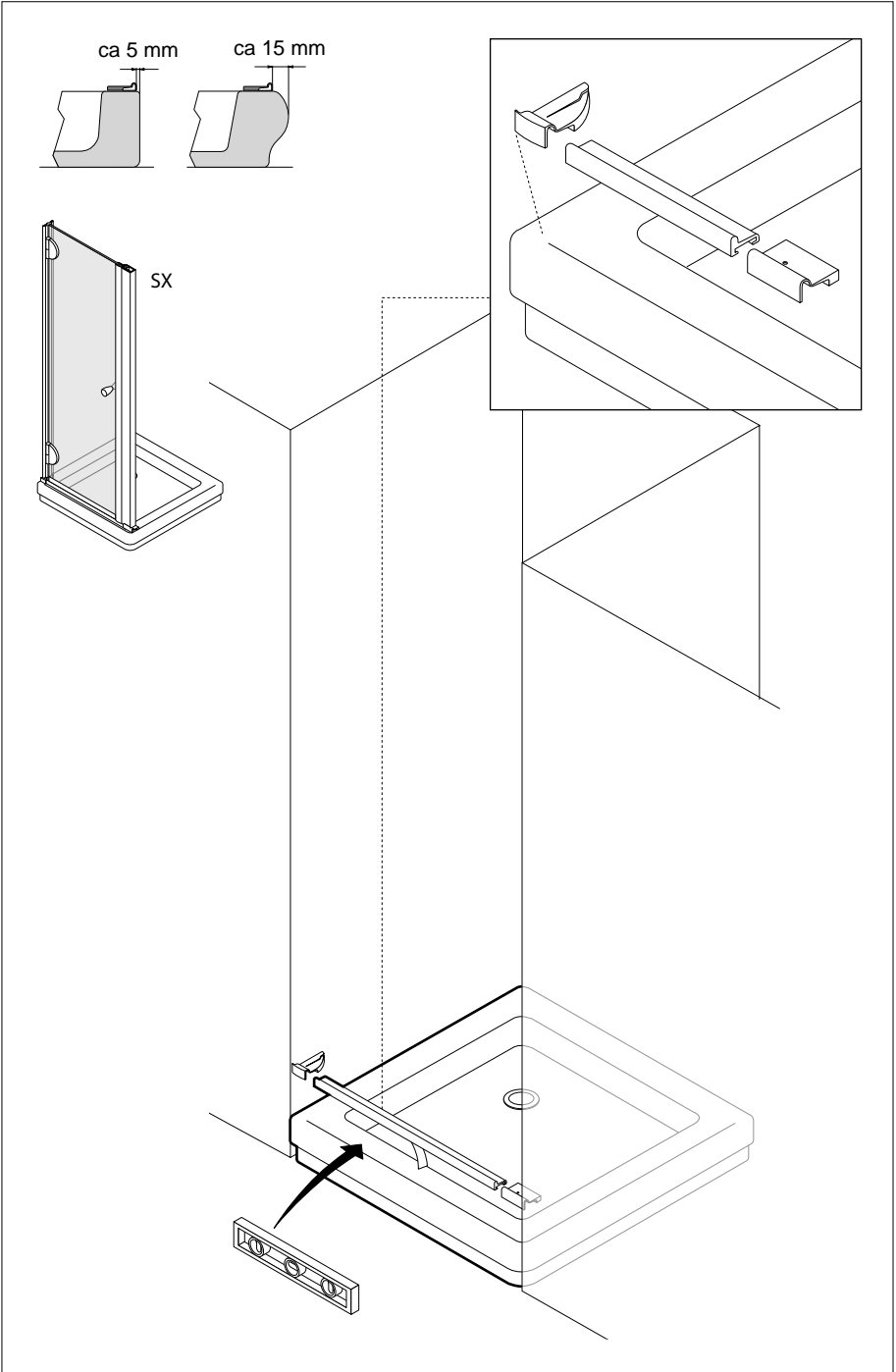
Extraer del embalaje el Kit SMF y presentarlo sobre el plato de ducha a la distancia aconsejada.

Verificar que las dimensiones del KIT SMF sean idóneas al plato de ducha.

Proceder a la fijación del Kit utilizando el adhesivo incorporado.

Las dimensiones y la extensibilidad del Kit SMF corresponden exactamente a las de la cabina de ducha.

Nota: No montar la cabina de ducha si el Kit SMF no se adapta perfectamente al plato.



I

Fissare al muro il profilo "M" con cerniere.
Importante: il profilo deve essere a piombo.
Montare l'anta in vetro sul profilo "M".

Nel caso le pareti siano costituite con materiali di scarsa tenuta (cartongesso, porte a scrigno,...), non utilizzare i tasselli forniti, ma procurare adeguati sistemi di fissaggio

F

Fixer au mur le profilé "M" avec charnières.
Important : Le profil doit être d'aplomb.
Monter la porte sur le profilé "M"

Avant d'effectuer la fixation des montants, il est très important de vérifier la nature des cloisons sur lesquelles ceux-ci seront fixés. Il faut obligatoirement utiliser des chevilles appropriées à la nature des cloisons.

GB

Fix the profile "M" with hinges at the wall.
Important : the profile must be perfectly level.
Install the glass door on profile "M".

In case of low resistance walls (plaster walls, casket doors, ..) don't use the supplied screws but provide adequate fixing solution.

D

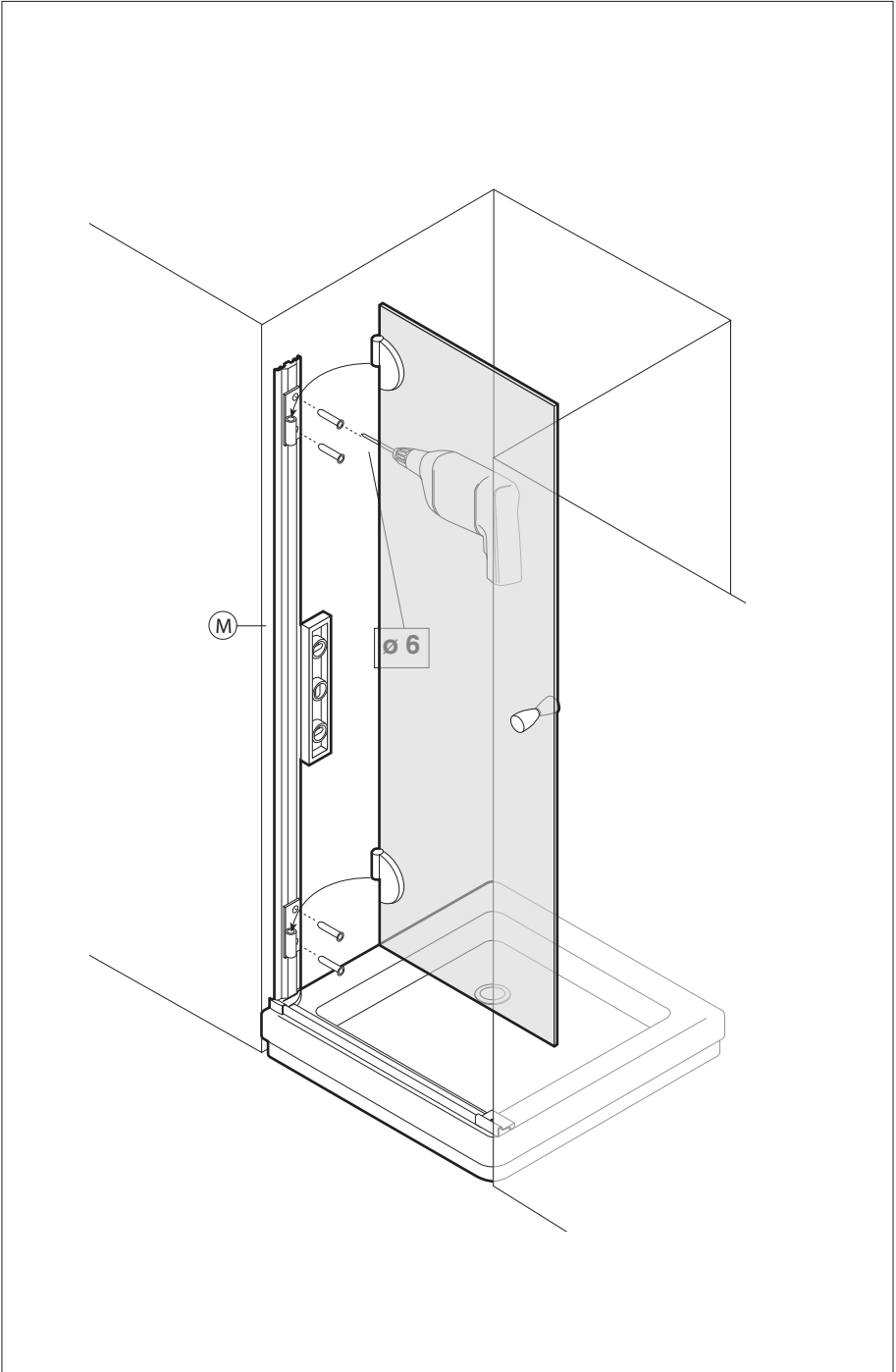
Fixieren Sie Profil "M" mit Scharnieren an der Wand.
Wichtig: prüfen Sie ob das Profil im rechten Winkel montiert wurde.
Montieren Sie die Glastüre mit dem Profil "M".

Falls die Wand eine Fertigteilwand ist oder aus einem Material mit schwacher Resistenz besteht, bitte nicht die beigelegten Dübel verwenden sondern das dazu passende Befestigungsmaterial besorgen bzw. verwenden.

SP

Fijar a la pared el perfil "M" con bisagras.
Importante: el perfil debe estar nivelado verticalmente.
Montar la puerta de cristal sobre el perfil "M".

En caso de que las paredes sean de material de poca resistencia (pladur, pared de puerta corredera, etc) no usar los tacos suministrados, deben procurarse sistemas de fijación adecuados al caso.



I

Posizionare il montante "N" come indicato nel disegno. Le tre viti a brugola "V" devono essere allentate. L'anta in vetro chiusa mantiene il profilo "N" nella giusta posizione.
Segnare e fissare a muro (Ø 6 mm).
Bloccare "N" tramite le viti "V": non serrare eccessivamente.
Calzare la guarnizione "M" sul lato inferiore della porta con il labbro rivolto all'interno.

F

Positionner le montant "N" comme indiqué sur le dessin. Les trois vis "V" doivent être desserrées. La porte en verre fermée maintient le profil "N" dans la bonne position.
Tracer et fixer au mur (Ø 6mm).
Bloquer "N" par l'intermédiaire des vis "V" sans trop serrer.
Insérer le joint "M" sur le côté inférieur de la porte avec la lèvre souple vers l'intérieur.

GB

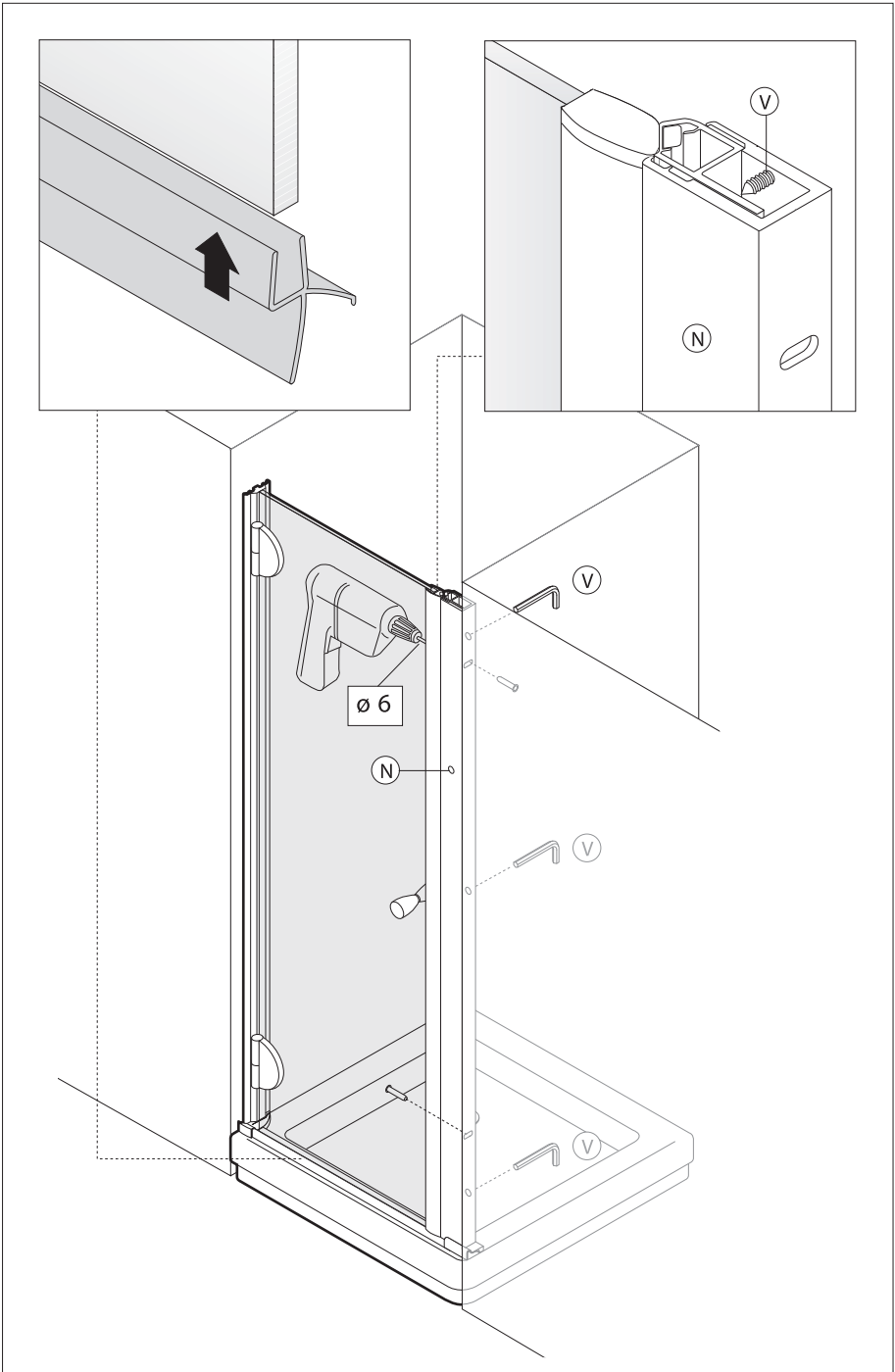
Position the wall profile "N" as shown. The three screws "V" have to be loosen. The glass door has to be closed in order to keep profile "N" in the correct position.
Mark and fix to the wall (Ø 6 mm).
Block "N" by means of screws "V": do not tighten too much.
Slip on the seal "M" on the lower side of the door with lip inwards.

D

Positionieren Sie das Wandprofil "N" (siehe Abbildung). Die 3 Schrauben "V" müssen gelockert werden. Die geschlossene Türe haltet das Profil "N" in der korrekten Position.
Zeichnen Sie und an der Wand fixieren (Ø 6 mm).
Befestigen Sie "N" mit Schrauben "V": bitte nicht fest anziehen.
Montieren Sie die Dichtung „M“ auf den unteren Türteil mit der Lippe nach innen.

SP

Colocar el perfil "N" como se indica en la figura. Los tres tornillos "V" deben ser aflojados. La puerta de cristal cerrada mantiene el perfil "N" en su posición justa.
Marcar y fijarlo a la pared (Ø 6 mm)
Fijar "N" mediante los tornillos "V": no apretar excesivamente.
Colocar la junta "M" en el lado inferior de la puerta con el labio hacia el interior.



I

IMPORTANTE

A montaggio finito sigillare **esternamente** con silicone tutte le parti della cabina doccia a contatto con il piatto e le pareti per evitare ogni minima fuoriuscita d'acqua.

Tenere periodicamente controllato il serraggio della viteria (profili e cerniere).

F

IMPORTANT

Le montage terminé, procéder au siliconage à l'**extérieur** de toutes les parties de la porte en contact avec les murs et le receveur, pour éviter la moindre fuite d'eau.

Contrôler périodiquement le serrage des éléments (profils et charnières).

GB

IMPORTANT

After installation seal **externally** with silicone all parts of the shower enclosure touching the tray

Periodically tighten the screws (profiles and hinges).

D

WICHTIG

Nach der Montage dichten Sie den Abstand zwischen Duschabtrennung und Duschwanne und zwischen Wandprofil und Wänden **von außen** mit Silikon ab um einen Wasseraustritt zu verhindern.

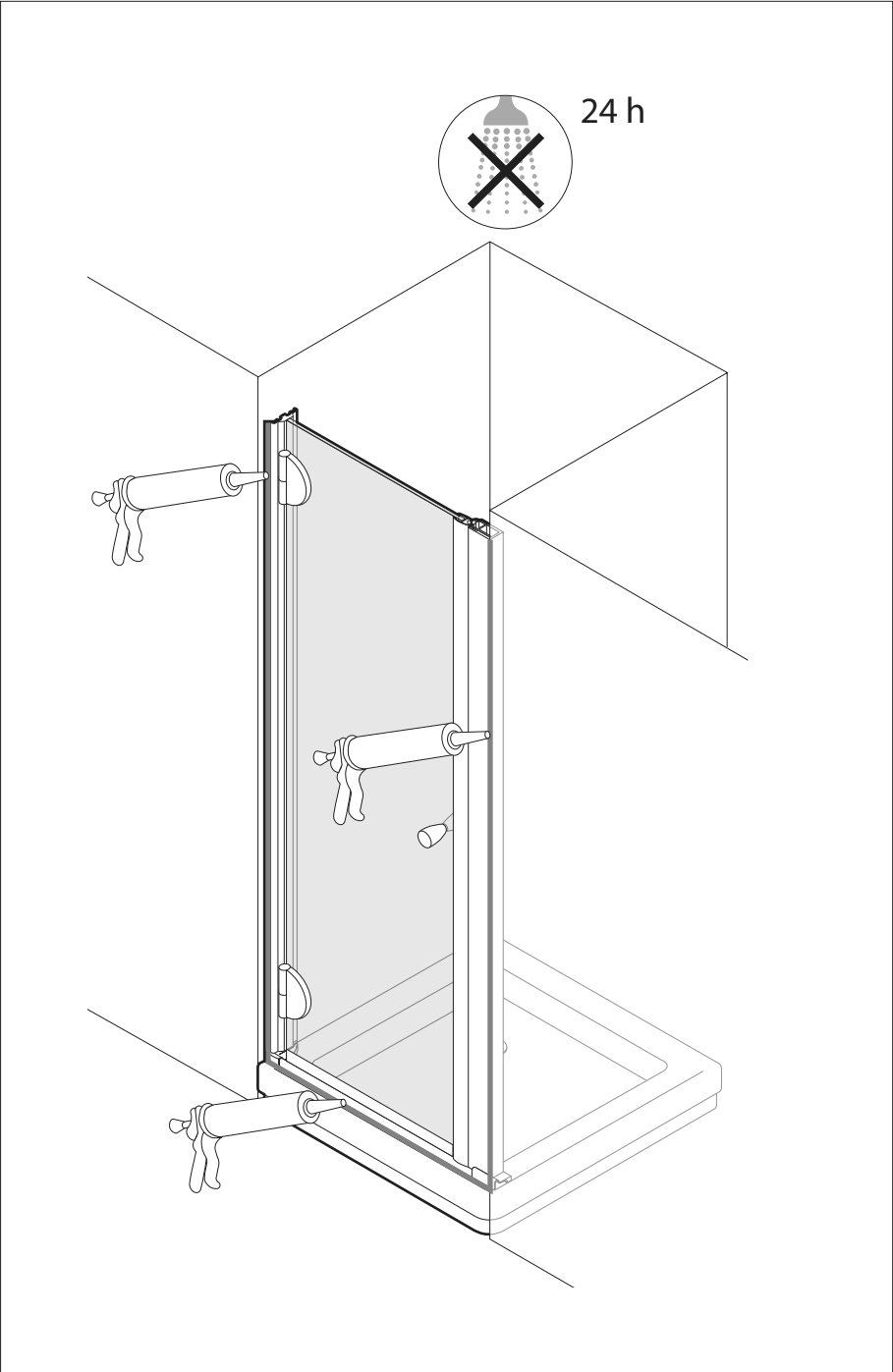
Regelmäßig soll die Kontrolle über die Schließung erfolgen (Profile, Scharniere und Schrauben kontrollieren und justieren).

SP

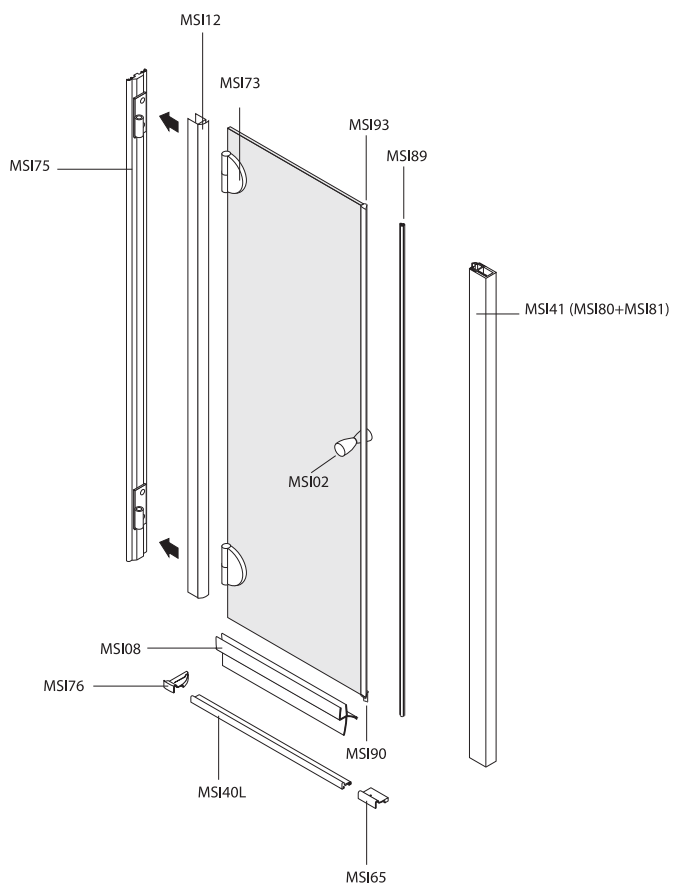
IMPORTANTE

Al finalizar el montaje sellar **externamente** con silicona todas las partes de la cabina de ducha en contacto con el plato y las paredes para evitar cualquier salida de agua.

Controlar periódicamente la fijación de la tornillería (perfiles y bisagras).



SL



suggerimenti per la corretta manutenzione della cabina doccia Conseils pour l'entretien d'une cabine de douche Suggestions for correct maintenance of the shower enclosure

I

- Se possibile, asciugare sempre la cabina doccia dopo l'uso: questa semplice operazione eviterà la formazione di macchie di calcare.
- Per la pulizia utilizzare detersivi liquidi ed acqua, con un panno morbido o una spugna. Evitare prodotti in pasta o abrasivi.
- Non pulire le parti in alluminio con prodotti aggressivi. Evitare candeggina, alcool, acetone, solventi vari o prodotti particolarmente acidi.

Cristalli con trattamento preventivo anticalcare TPA

Vismaravetro adotta l'innovativa tecnologia "TPA" per la protezione delle superfici vetrate delle cabine doccia.

Il trattamento consiste nell'applicazione di uno speciale polimero che riduce notevolmente l'adesione del calcare sulle pareti in cristallo.

Il sistema "TPA" applicato ai vetri delle cabine doccia consente di facilitare le operazioni di pulizia e riduce l'aggressione dei residui calcarei e dello sporco in genere.

Come pulire i vetri trattati con TPA

- Se possibile asciugare sempre la cabina doccia dopo l'uso.
- Utilizzare un panno morbido con acqua per asportare i residui calcarei di sporco.
- L'utilizzo di una spatola tergovetro rende più comoda ed efficace l'operazione di asportazione delle residue gocce o velo d'acqua.

Come NON pulire i vetri trattati con TPA

- NON utilizzare prodotti in pasta o abrasivi.
 - NON utilizzare candeggina, alcool, acetone, solventi vari o prodotti particolarmente acidi (tipo Viakal o sturalavandini).
 - NON utilizzare prodotti contenenti silicone. Stendono una patina sulla superficie del cristallo che annulla completamente l'effetto del TPA.
- La durata del trattamento è dipendente dalla frequenza d'uso della cabina doccia e dalla relativa manutenzione che deve essere effettuata con dei prodotti adeguati.

Le caratteristiche chimico-fisiche dell'acqua e in particolare la durezza possono influenzare la normale durata del trattamento (4/5 anni).

TPA non elimina la pulizia del cristallo, ma la rende più facile.

F

- Il est recommandé de toujours essuyer la cabine de douche après usage : cette simple opération évite la formation de traces de calcaire.
- Pour le nettoyage, utiliser du savon et de l'eau, une peau de chamois ou une éponge douce. Eviter les produits en pâte ou abrasifs.
- Ne jamais entretenir les parties en aluminium avec des produits agressifs. Eviter l'eau de javel, l'alcool, l'acétone, les solvants divers ou les produits particulièrement acides.

Traitement Préventif Anticalcaire

Vismaravetro utilise la nouvelle technologie "TPA" pour la protection des surfaces en glace des cabines de douche.

Le traitement consiste dans l'application d'un polymère spécial qui empêche en grande partie le calcaire contenu dans l'eau d'adhérer aux parois de la douche. Le traitement TPA, appliqué en cours de production sur les glaces des cabines de douche, facilite les opérations de nettoyage et d'entretien en limitant tout type de dépôts, et plus particulièrement le calcaire.

Comment nettoyer les glaces traitées avec TPA ?

- Si possible, essuyez toujours la cabine après son utilisation.
- Utilisez un chiffon doux (peau de chamois humide) pour éliminer les résidus de calcaire et tout type de dépôts.
- Avec une raclette, l'élimination des gouttes d'eau et de la condensation est plus facile et efficace

Ce qu'il ne faut surtout pas faire sur les glaces traitées avec TPA

- NE PAS utiliser de produits pâteux ou abrasifs
- NE PAS utiliser de javel, d'alcool, d'acétone, de solvants et les produits particulièrement acides comme les anti-calcaire concentrés,
- NE PAS utiliser non plus de produits contenant du silicone, sous peine d'annuler l'efficacité du traitement TPA.

Durée du traitement

- la durée du traitement dépend de la fréquence d'utilisation de la cabine de douche et de son entretien avec des produits appropriés.
- les caractéristiques physiques et chimiques, la dureté de l'eau sont toutefois susceptibles de limiter la durée normale du traitement (4/5 années).

TPA ne vous dispense pas du nettoyage des glaces, mais le rend bien plus facile!

GB

- If possible, always dry the shower enclosure after using it: this simple operation will avoid limestone spots.
- For cleaning use cleansing liquid and water, with smooth cloth or sponge. Don't use paste product or abrasive.
- Don't clean aluminium parts with aggressive products. Avoid bleach, alcohol, acetone, solvents or acid products.

Preventive treatment against limescale deposits

Vismaravetro uses a new technology "TPA" for protecting the glass surfaces of our shower enclosures. The glass surface is treated with a polymer which limits the adhesive properties of residues such as lime scale, grease and soap deposits.

The TPA treatment helps with the cleaning and removal of the lime scale deposits and residues from the glass.

How to clean the glass surfaces treated with TPA

- If possible always dry the shower enclosure after use
- Use a wet soft cloth when cleaning the glass
- The cleaning is made by a glass cleaning blade

Don't use any of the following products to clean tpa treated glass

- DON'T use paste or abrasive products
- DON'T use bleach, alcohol, solvents or very acidic products (such as Viakal or drain cleaner)
- DON'T use products containing silicone. They deposit produce a film on the glass surface cancelling completely the effects of TPA.

The lasting effect of the treatment depends from the frequency of use of the shower enclosures and its cleaning with correct products. The chemical and physical characteristics of the water and in particular its hardness can influence the lasting of the treatment (4/5 years).

TPA does not eliminate glass cleaning but is designed to make it easier

Correkte Pflegeeinweisung für die Duschatbrennung Sugerencias para el correcto mantenimiento de la cabina

D

- Wenn möglich sollte die Duschatbrennung nach Gebrauch immer getrocknet werden; dieses einfache Mittel vermeidet die Bildung von Kalkflecken.
- Zur Reinigung verwenden Sie flüssige Reinigungsmittel und Wasser mit einem weichen Tuch oder einem Schwamm. Vermeiden Sie den Gebrauch von Schleifpaste oder Schleifmitteln.
- Bitte verwenden Sie zur Reinigung der Oberfläche aus Aluminium keine säurehaltige Reinigungsmittel. Vermeiden Sie Bleichmitte l, Alkohol, Aceton, Lösungsmittel, oder saure Mittel.

Behandlung von Gläsern mit TPA Kalkschutz

Vismara verwendet die innovative Technologie "TPA" für den Schutz der Duschatbrennungsglasoberfläche.

Die Behandlung besteht aus der Verwendung von einem speziellen Mittel, das die Kalkablagerungen an den Glaswänden merklich reduziert.

Die TPA Kalkschutz Behandlung auf den Wänden der Duschkabinen ermöglicht eine einfache Reinigung und reduziert merklich den Angriff der Kalkablagerungen und den damit verursachten Schmutz.

Wie Sie die Gläser mit TPA Kalkschutz reinigen

- Trocknen Sie immer die Duschkabine nach dem Gebrauch.
- Verwenden Sie ein weiches Tuch mit Wasser, um die Kalkablagerungen zu entfernen.
- Der Gebrauch einer Wischerspachtel erleichtert und verbessert die Reinigung von Wassertropfen auf der Duschkabine.

Wie Sie die Gläser mit TPA Kalkschutz NICHT reinigen sollten.

- KEINE Schleifpaste und Schleifmittel verwenden.
- KEINE Bleichmittel, Alkohol, Aceton, Lösungsmittel, oder saure Mittel (z.B. Viakal) verwenden
- KEINE Reinigungsmittel aus Silikon verwenden. Diese Produkte streichen eine Patina auf die Glasoberfläche auf, die die positive Wirkung der TPA Behandlung aufhebt.

Die Dauerhaftigkeit der TPA Antikalkbehandlung hängt von der Häufigkeit des Duschatbrennungsgebrauchs ab, wie auch von der Pflege, die mit geeigneten Reinigungsmitteln verwendet werden soll. Die chemischen und physischen Wassermerkmale und die können die Wasserhärte können die Dauerhaftigkeit der Antikalkbehandlung (4/5 Jahre) ändern.

TPA hebt die Reinigung des Duschglases nicht auf, sondern erleichtert sie.

SP

- Si es posible, secar siempre la cabina de ducha después de su uso: esta simple peración evitará la formación de manchas de cálcneas.
- Para su limpieza usar detergentes líquidos y gua, con un paño mórbito o una esponja. Evitar productos en pasta o abrasivos.
- No limpiar las partes de aluminio con roductos agresivos. Evitar lejía, alcohol, cetona, disolventes varios o productos articularmente ácidos.

Tratamiento Preventivo Anticalcareo

Vismaravetro incorpora la innovadora tecnología "TPA" para la protección e las superficies de vidrio de las cabinas de ducha. l tratamiento consiste en la aplicación de un polímero especial que reduce notablemente las adhesiones cálcneas en las superficies de cristá.

El sistema "TPA" aplicado al vidrio de las cabinas de ducha facilita las operaciones de limpieza y reduce las agresiones de los residuos cálcneos y de la suciedad en general.

Como limpiar el vidrio tratado con TPA

- Si es posible secar siempre la cabina de ducha después de su uso.
- Utilizar un paño mórbito con agua para quitar los residuos cálcneos de suciedad.
- El uso de una espátula limpia cristales hace mas cómoda y eficaz la operación de limpieza de las gotas residuales o el empañá do del cristal.

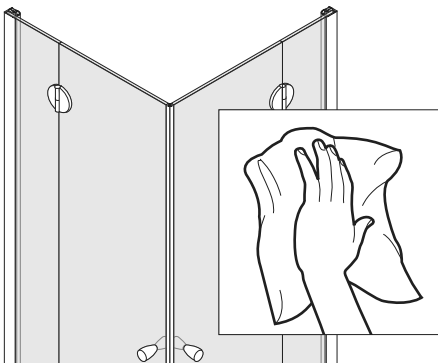
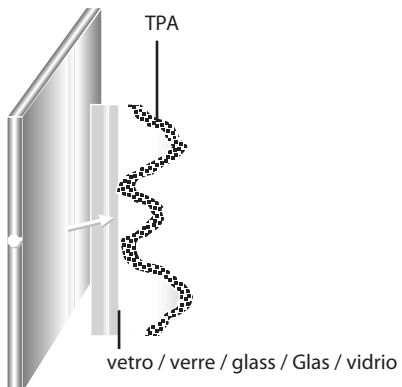
Como NO limpiar el vidrio tratado con TPA

- NO utilizar productos en pasta o abrasivos.
- NO utilizar lejía, alcohol, acetona, disolventes varios o productos particularmente ácidos (tipo Viakal)
- NO utilizar productos que contengan siliconas. Extienden una patina sobre la superficie del cristal que anula completamente el efecto del TPA.

La duración del tratamiento depende de la frecuencia de uso de la cabina de ducha y de que el mantenimiento se haya hecho con productos adecuados.

Las características químico-físicas del agua, y en particular de su dureza, pueden influenciar en la duración normal del tratamiento (4/5 años).

TPA no sustituye la limpieza del cristal, pero la hace mas fácil.



Vismaravetro Srl
20050 Verano Brianza (MI) - Italy
Via Furlanelli, 29
telefono 0362/992244
telefax 0362/992255
e-mail: info@vismaravetro.it
www.vismaravetro.it



vismaravetro