

I

Verificare che il bordo vasca sia in bolla.

Posizionare il montante sul bordo vasca e verificare la messa a piombo.

Segnare sulla parete la posizione dei due fori e procedere alla foratura con punta Ø 6 mm. Inserire il tassello nel foro. Procedere al fissaggio e infilare il coprivite (C).

ATTENZIONE: Nel caso le pareti siano costituite con materiali di scarsa tenuta (cartongesso, porte a scrigno,...), non utilizzare i tasselli forniti, ma procurare adeguati sistemi di fissaggio.

F

Vérifier que le bord de la baignoire soit parfaitement de niveau.

Positionner les montants sur le bord de la baignoire et vérifier l'aplomb.

Tracer sur la cloison la position des 2 trous de fixation du profilé. Procéder au perçement avec un foret de 6 mm. Mettre les chevilles en place. Procéder au vissage. Mettre les caches vis (C).

ATTENTION : il est très importat de vérifier la nature des cloisons sur lesquelles ceux-ce seront fixés. Il faut obligatoirement utiliser des chevilles appropriées à la nature des cloisons.

GB

Check that the bath tub edge is perfectly level.

Position the bath tub edge profile and vertical.

Mark the wall for drilling through the door wall post. Drill the hole with a 6 mm drill and insert block in the hole and fix. Cover with small cap (C).

ATTENTION: in case of low resistance walls (plaster walls, casket doors, ...) do not use the supplied screws but provide an adequate fixing solution.

D

Prüfen ob den Badewannenrand waagrecht ausgerichtet ist.

Das Wandprofil auf den Badewannenrand positionieren und prüfen ob das Profil gerade ausgerichtet ist.

Die Wand nach der Stellung der zwei Löcher mit Bohrer (6 mm) durchbohren. Das einsatz Stück ins Loch stecken. Den Schraubendecker hinaufsetzen (C).

Achtung: Falls die Wand eine Fertigteilwand ist oder aus einem Material mit schwacher Resistenz besteht, bitte nicht die beigelegten Dübel verwenden sondern das dazu passende Befestigungsmaterial besorgen bzw. verwenden.

SP

Comprobar que el borde de la bañera esté montado nivelado.

Colocar los montantes sobre el borde de la bañera y comprobar el nivelado vertical.

Marcar en la pared la posición de los dos agujeros y proceder al agujereado con broca de 6 mm. Insertar los tacos en los agujeros, colocar el embellecedor (C).

ATENCIÓN: En el caso de paredes construidas con materiales de escasa resistencia (pladur, etc.), no utilizar los tacos suministrados, han de procurarse un sistema de fijación adecuado.

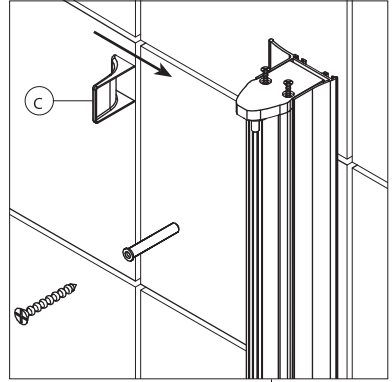
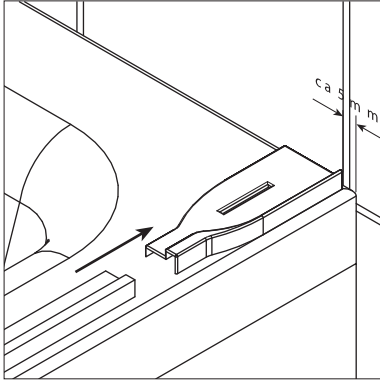
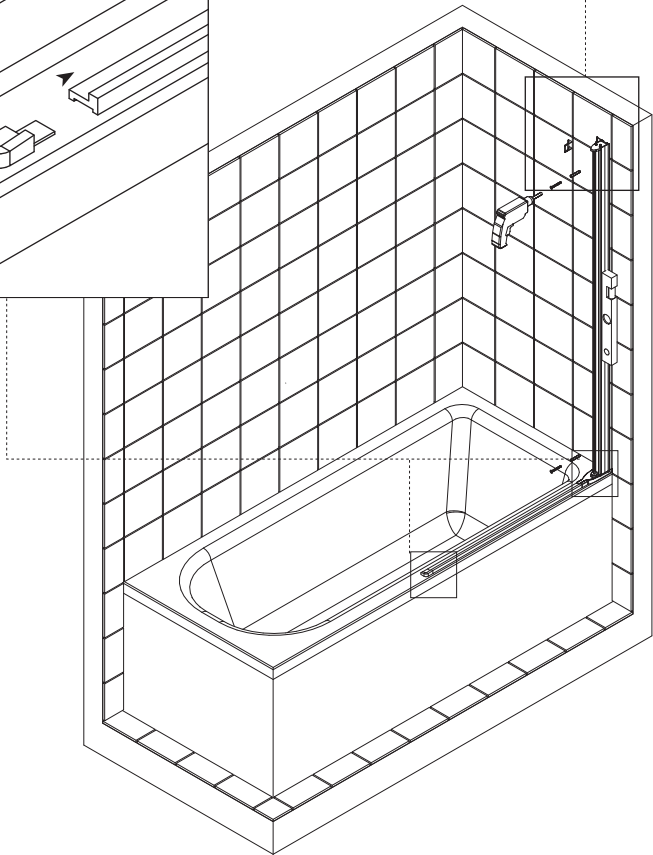
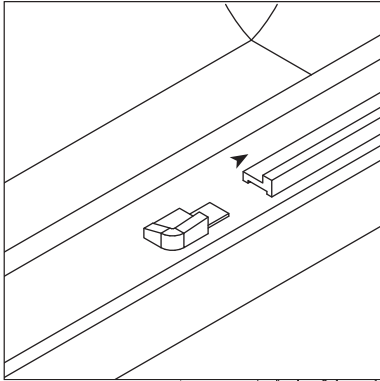


Fig. 5/a



I

MONTAGGIO DELL'ANTA

Svitare parzialmente le viti V1 e sollevare il blocchetto (F) di circa 10 mm. Inserire l'anta, abbassare il blocchetto (F) e riavvitare la vite V1.

F

MONTAGE DE LA PARTIE MOBILE

Dévisser partiellement les vis V1 et soulever la pièce du haut (F) de 10mm environ. Positionner le panneau, abaisser la pièce du haut et revisser les vis V1.

GB

BATH SCREEN INSTALLATION

Partially unscrew the screws V1 and pick up about 10mm the piece (F). Insert the panel, pull down the piece (F) and screw the screw V1.

D

DUSCHKLAPPWAND MONTAGE

Teilweise V1 heraus-schrauben und den Block (F) um ca. 10 mm aufheben. Die Duschkloppwand einhängen, und den Block (F) wieder aufsetzen, sowie mit der Schraube V1 befestigen.

SP

MONTAJE DE LA MAMPARA

Aflojar parcialmente los tornillos V1 y elevar el terminal de bloqueo (F) aproximadamente 10 mm. Insertar la hoja, bajar el terminal de bloqueo (F) y apretar el tornillo V1.

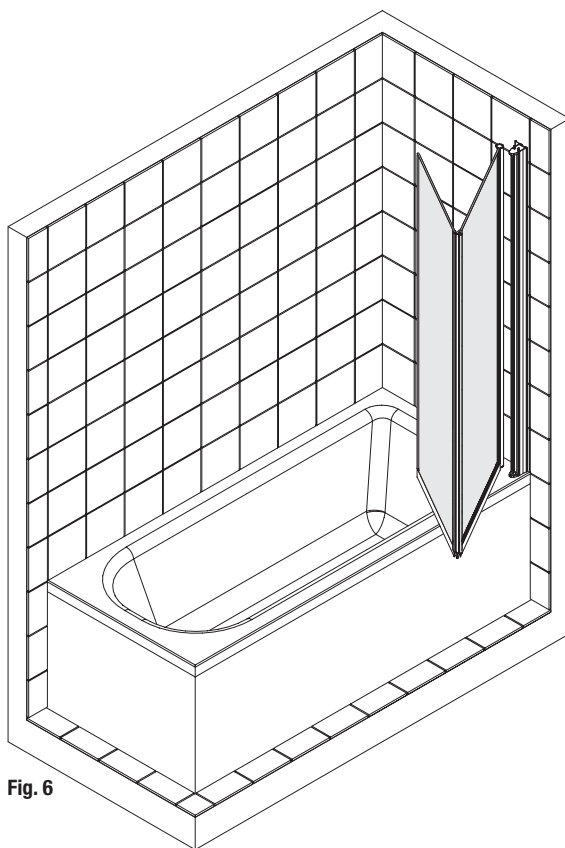


Fig. 6

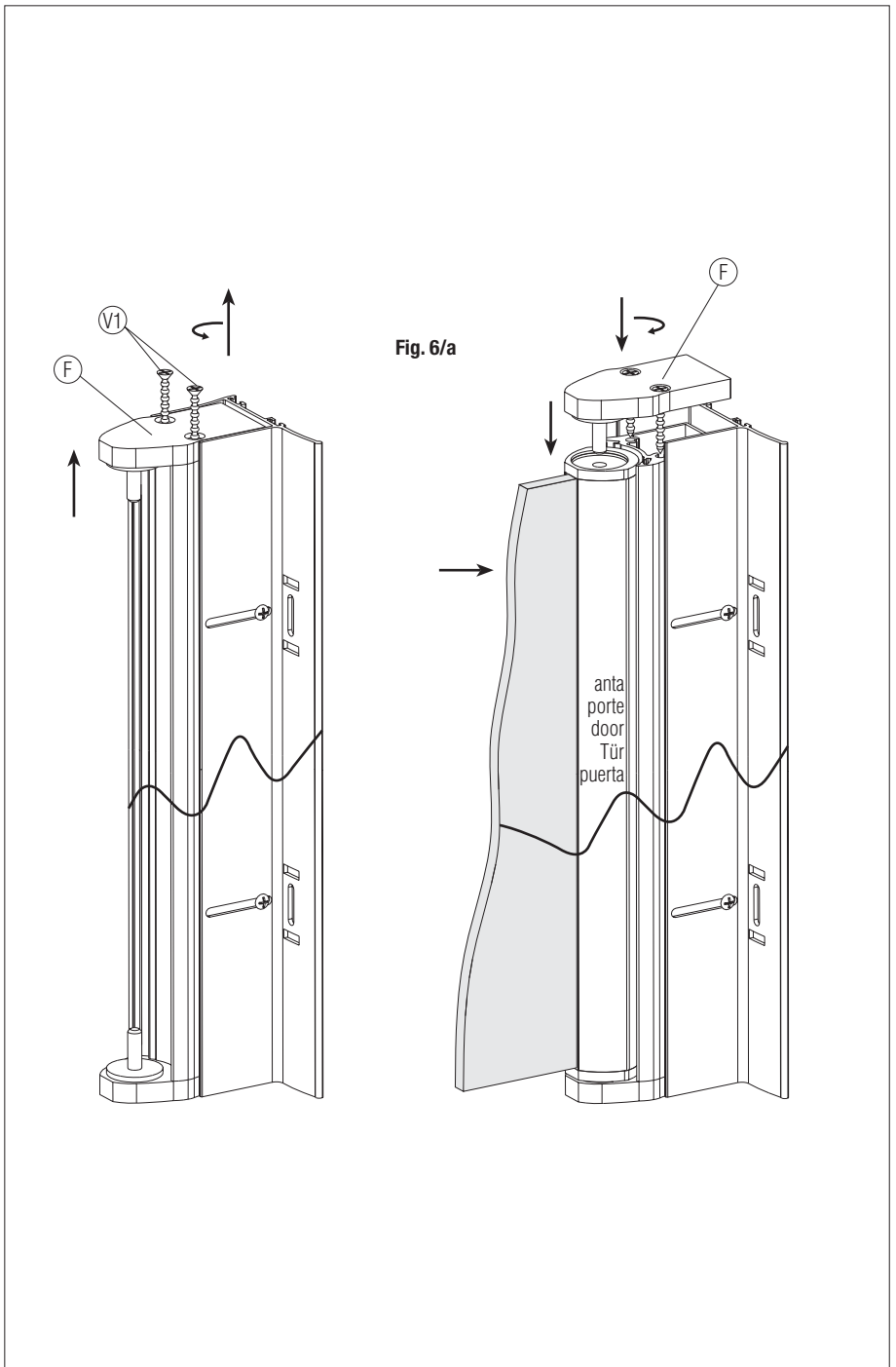


Fig. 6/a

I

REGOLAZIONE DELL'ANTA

Allentare le viti laterali (V2) estendere l'anta fino alla posizione desiderata. A fine operazione serrare le due viti laterali (V2) e infilare il coprivite (C).
Per SV e SW: Montare la seconda anta.

F

REGLAGE DE LA PARTIE MOBILE

Desserrer les vis latérales (V2) étendre la porte jusqu'à la position souhaitée. A la fin de cette opération serrer les deux vis latérales (V2), puis clipser l'élément C.
Pour SV et SW: Monter la deuxième partie.

GB

DOOR REGULATION

Loosen the lateral screws (V2) to extend the panel until the necessary position. After this operation tighten the two lateral screws (V2) and then fit the front element C.
For SV and SW: Assemble the second panel.

D

DUSCHKPALLWAND REGULIERUNG

Teilweise die Seitenschrauben lösen (V2). Die Klappwand bis zur gewünschten Position ausdehnen. Die Schrauben (V2) befestigen und den Schraubendecker (C) hinaufsetzen.
Für SV und SW: Das zweite Teil montieren.

SP

REGULACIÓN DE LA MANPARE

Aflojar los tornillos laterales (V2) extender la hoja hasta la posición deseada. Al finalizar la operación apretar los dos tornillos laterales (V2) y montar el elemento C.
Para SV y SW: Colocar la segunda hoja.

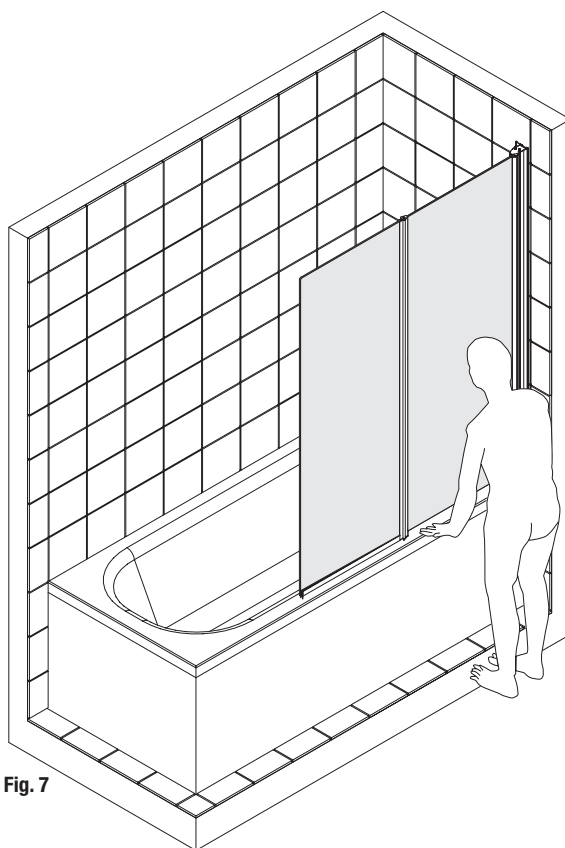
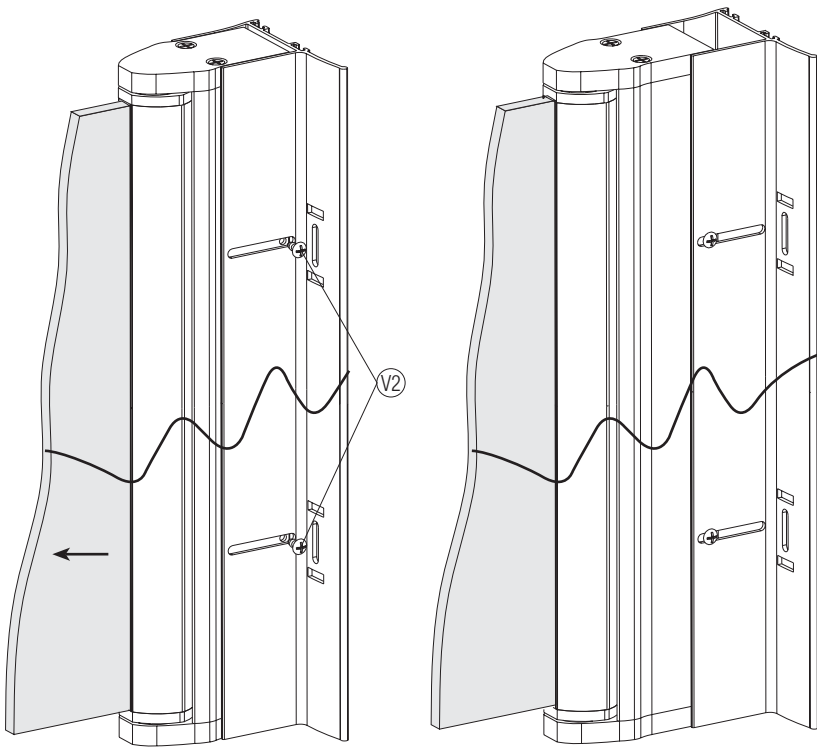


Fig. 7

Fig. 7/a



I

IMPORTANTE: A montaggio finito sigillare esternamente con silicone tutte le parti della cabina doccia a contatto con la vasca e le pareti per evitare ogni minima fuoriuscita d'acqua.
Tenere periodicamente controllato il serraggio della viteria (profili e cerniere).

F

IMPORTANT: Le montage terminé procéder au siliconage, à l'extérieur, de toutes les parties du pare-douche en contact avec la baignoire et le mur, afin d'éviter la moindre fuite d'eau.
Contrôler périodiquement le serrage des éléments (profils et charnières).

GB

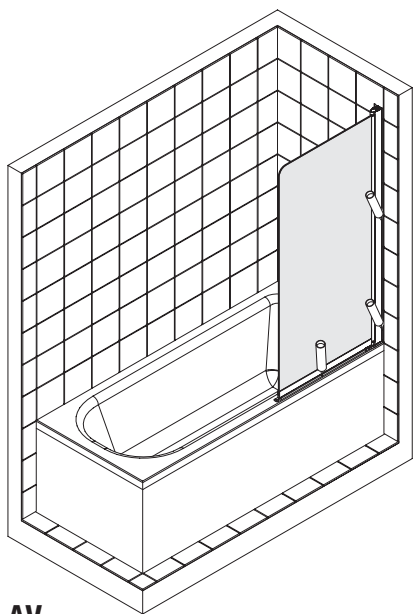
IMPORTANT: After installation, seal externally with silicone all the parts of the shower enclosure touching the bathtub and the wall in order to avoid water leaking.
Periodically check the tightening of the screws (profiles and hinges).

D

WICHTIG: Nach der Montage dichten Sie den Abstand zwischen Duschtrennung und Badewanne, und zwischen Wandprofil und Wand von außen mit Silikon ab, um einen Wasseraustritt zu verhindern.
Prüfen Sie die Befestigung der Schrauben (Profile und Scharnieren).

SP

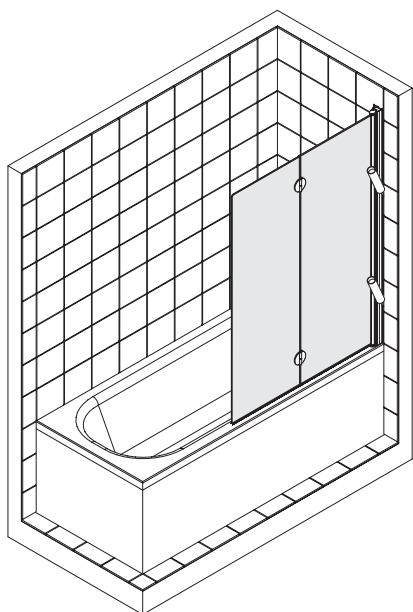
IMPORTANTE: Al finalizar el montaje sellar externamente con silicona todas las partes de la cabina de ducha en contacto con el plato y las paredes para evitar cualquier mínima salida de agua.
Controlar periódicamente la fijación de la tornillería (perfiles y bisagras).



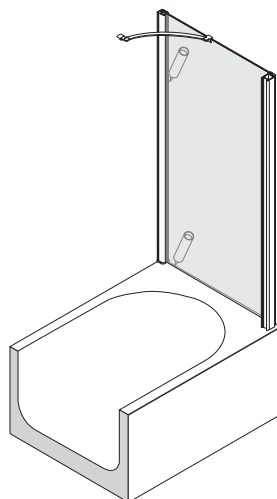
AV



24 h



NP - SV - SW



SI