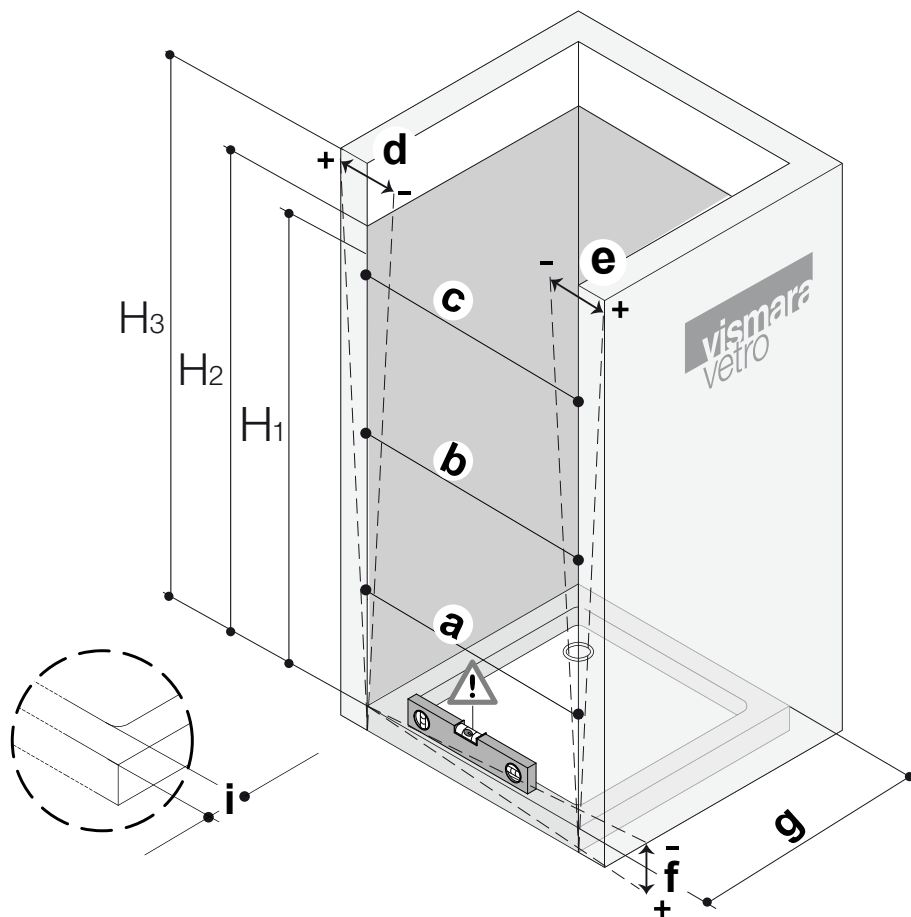


data \_\_\_\_\_  
 cliente \_\_\_\_\_  
 città \_\_\_\_\_  
 tel. \_\_\_\_\_  
 riferimento \_\_\_\_\_

scheda rilievi 1

ORDINE   
 PREVENTIVO



**Modello** \_\_\_\_\_  
**Vetro** \_\_\_\_\_  
**Profili** \_\_\_\_\_  
**Porta** SX  DX   
**H<sub>1</sub>** = mm cabina \_\_\_\_\_  
**H<sub>2</sub>** = mm rivestimento \_\_\_\_\_  
**H<sub>3</sub>** = mm soffitto \_\_\_\_\_

**a** = mm \_\_\_\_\_  
**b** = mm \_\_\_\_\_  
**c** = mm \_\_\_\_\_  
**d** = mm \_\_\_\_\_  
**e** = mm \_\_\_\_\_  
**f\*** = mm \_\_\_\_\_  
**g** = mm \_\_\_\_\_  
**i** = mm \_\_\_\_\_

NOTE

\_\_\_\_\_