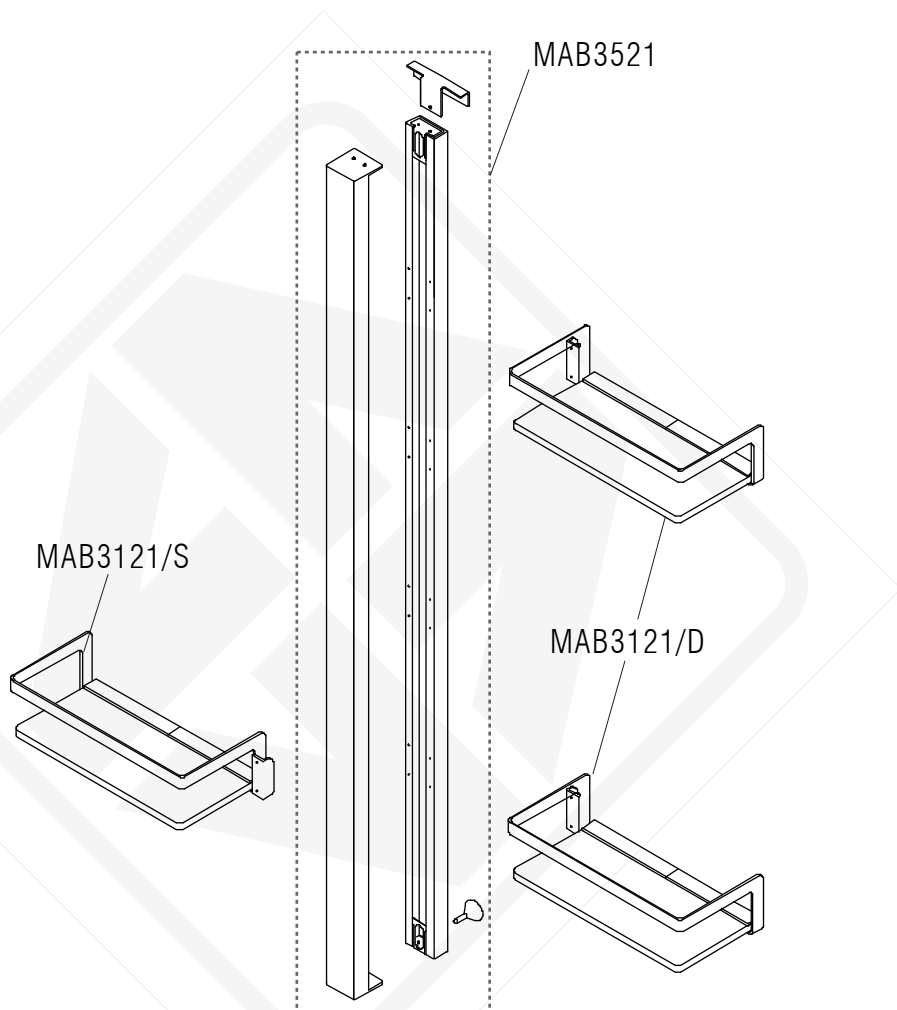


# Basket

PARETE



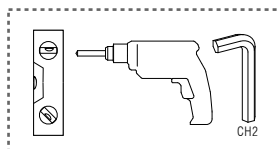
ISTRUZIONI DI MONTAGGIO

NOTICE DE MONTAGE

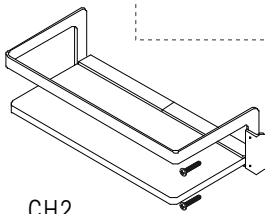
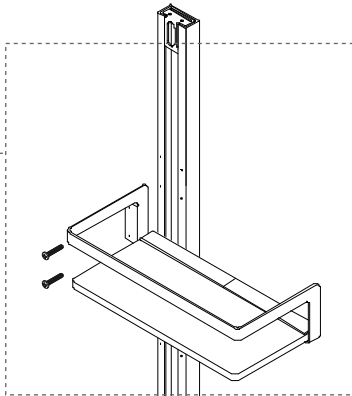
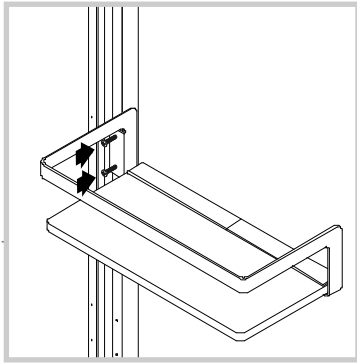
ASSEMBLING INSTRUCTIONS

MONTAGEANLEITUNGEN

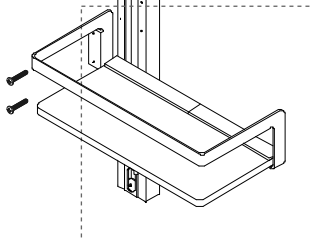
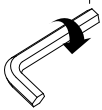
INSTRUCCIONES DE MONTAJE

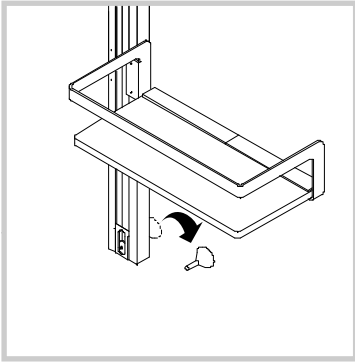
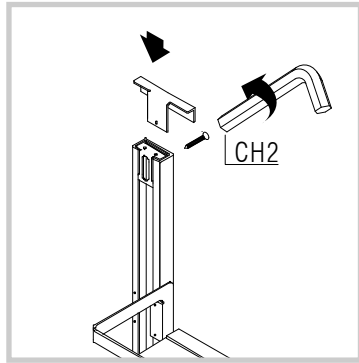
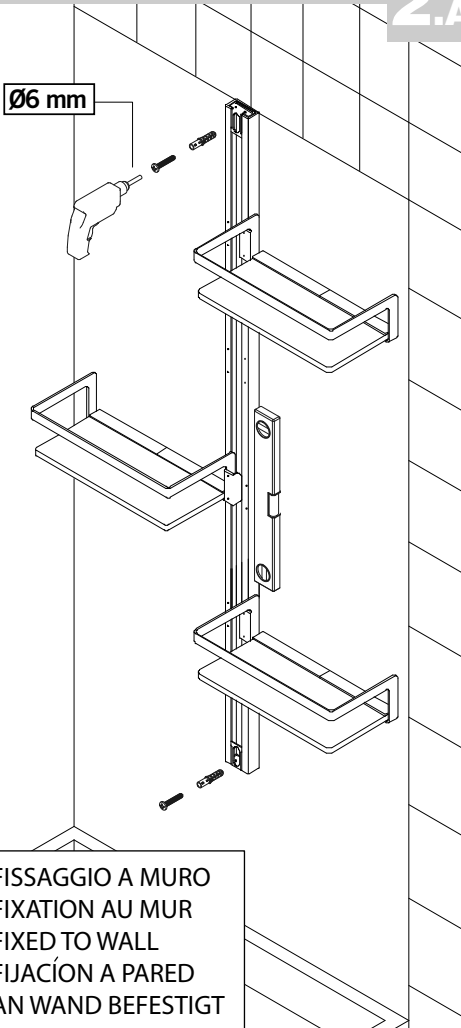


**vismara**  
vetro



CH2



**2.A****2.B****2.A1****2.B1**